

CAPÍTULO 7

HÉLICES

INTRODUÇÃO

A hélice, que é a unidade que deve absorver a força fornecida pelo motor, tem passado por muitos estágios de desenvolvimento. Grandes aumentos na produção de força tem resultado no desenvolvimento de hélices de quatro e de seis pás de grandes diâmetros. Entretanto, existe um limite para a rotação, na qual essas grandes hélices podem ser giradas.

A força centrífuga em grandes rotações tende a puxar as pás para fora do cubo; excessiva velocidade na ponta da pá pode resultar, não somente em baixa eficiência da pá, como também em flutuação e vibração.

Como um natural desenvolvimento do problema envolvendo as operações das grandes hélices, foram desenvolvidos os sistemas de passo variável e de velocidade constante. Esses sistemas fazem com que sejam necessárias apenas pequenas variações da rotação do motor durante várias condições de vôo, aumentando, assim, a eficiência do vôo.

A grosso modo, o sistema consiste de uma unidade governadora equipada com contrapesos, os quais controlam o ângulo das pás para que a velocidade do motor permaneça constante. O governador, contudo, pode ser regulado pelos controles da cabine para selecionar um desejado ângulo da pá, obtendo-se uma determinada velocidade de operação do motor.

Uma solicitação de passo mínimo e alta rotação, por exemplo, pode ser utilizada para a decolagem; então, depois que a aeronave decola, pode ser solicitado um aumento do passo da hélice e uma rotação menor.

PRINCÍPIOS BÁSICOS DAS HÉLICES

A hélice de uma aeronave consiste de duas ou mais pás fixadas em um cárter ou cubo central. Cada pá de uma hélice de aeronave é, essencialmente, uma asa rotativa. Como um resultado de sua construção, a pá da hélice produz força, que cria uma tração para puxar ou empurrar a aeronave através do ar.

A força necessária para girar as pás é fornecida pelo motor. A hélice é montada em um eixo, o qual pode ser uma extensão do eixo de

manivelas do motor. Em motores de grande potência, ela é montada em um eixo movido por um trem de engrenagens, acoplado ao eixo de manivelas do motor.

Em ambos os casos o motor gira o aerofólio das pás através do ar em grandes velocidades, e a hélice transforma a força de rotação do motor em tração.

Fatores Aerodinâmicos

Uma aeronave, movendo-se através do ar, cria uma força de arrasto em oposição ao deslocamento para a frente.

Se uma aeronave estiver em vôo nivelado, ela deverá ter uma aplicação de força que seja igual ao arrasto, mas atuando para a frente. Essa força é chamada de tração.

O trabalho feito pela tração é igual a tração vezes a distância percorrida pela aeronave (trabalho = tração x distância). A força consumida pela tração é igual a tração vezes a velocidade que move a aeronave (força = tração x velocidade).

Se a força for medida em cavalo-força (HP), a força consumida pela tração será chamada de potência de tração (cavalo-força de tração).

O motor fornece potência ao freio através de um eixo rotativo, e a hélice converte essa potência em cavalo-força.

Nesta conversão, alguma força é perdida. Para a máxima eficiência, a hélice deve ser planejada para manter a perda tão pequena quanto for possível.

Visto que a eficiência de qualquer máquina é a razão da utilização da força produzida para a força de entrada, a eficiência da hélice é a razão da potência de tração para a potência do freio. O símbolo usado para a eficiência da hélice é a letra grega eta (η). A eficiência da hélice varia de 50% a 87%, dependendo de quanto a hélice "recua".

O recuo da hélice é a diferença entre o passo geométrico da hélice e o passo efetivo (ver a figura 7-1). O passo geométrico é a distância que uma hélice deveria avançar em uma revolução; e o passo efetivo é a distância realmente percorrida.

Então, passo geométrico ou teórico é baseado na ausência do recuo, mas o passo efetivo ou atual, reconhece o recuo da hélice no ar.

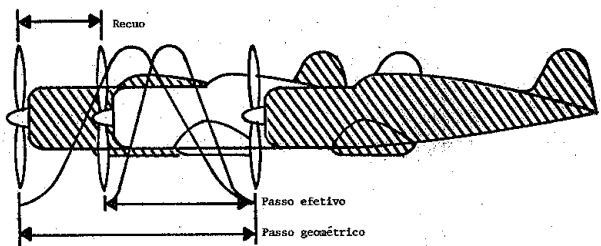


Figura 7-1 Passo geométrico e passo efetivo.

Uma típica pá de hélice pode ser descrita como um aerofólio torcido, de formato irregular. A figura 7-2 apresenta duas vistas de uma pá de hélice.

Para as finalidades de análise, a pá pode ser dividida em segmentos, os quais são localizados por estações numeradas em polegadas, partindo do centro do cubo da pá. As seções em corte, a cada segmento de seis polegadas, são mostradas na figura 7-2. Identificados também na figura 7-2 estão o flanco e a base da pá.

O flanco é a parte grossa e circular próxima da base, a qual é designada a dar resistência à pá. A base da pá, também chamada de raiz é a extremidade de fixação da pá ao cubo da hélice. A ponta da pá é a parte da pá da hélice mais afastada do cubo e, geralmente, definida como as últimas seis polegadas da pá.

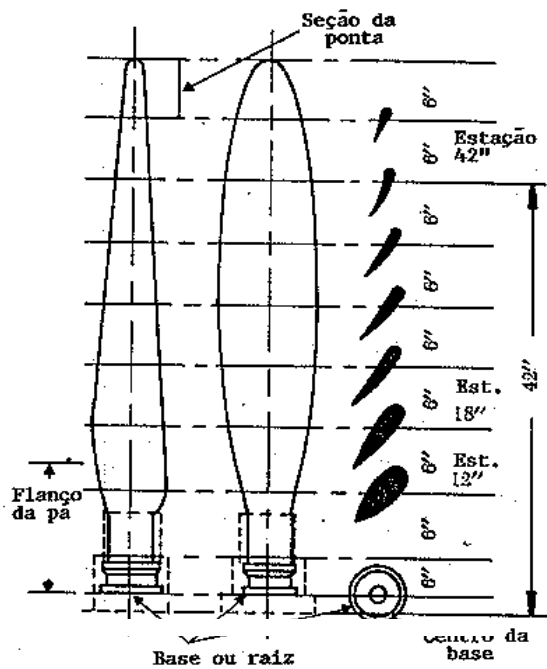


Figura 7-2 Elementos de uma típica pá de hélice.

Uma seção em corte de uma típica pá de hélice é mostrada na figura 7-3. Essa seção, ou elemento da pá, é um aerofólio semelhante a uma seção em corte da asa de uma aeronave.

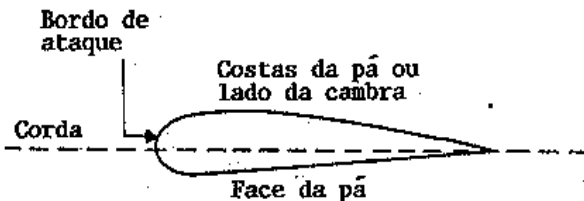


Figura 7-3 Seção de uma pá de hélice.

As costas da pá são, o lado arqueado ou curvado da pá, semelhante a superfície superior de uma asa de aeronave. A face da pá é o lado plano. A corda, é uma linha imaginária que atravessa a pá do bordo de ataque ao bordo de fuga. O bordo de ataque é a borda mais grossa da pá, que vai de encontro ao ar quando a hélice gira.

Ângulo da pá, usualmente medido em graus, é o ângulo entre a corda da pá e o plano de rotação (figura 7-4). A corda da pá da hélice é determinada da mesma maneira da corda de um aerofólio.

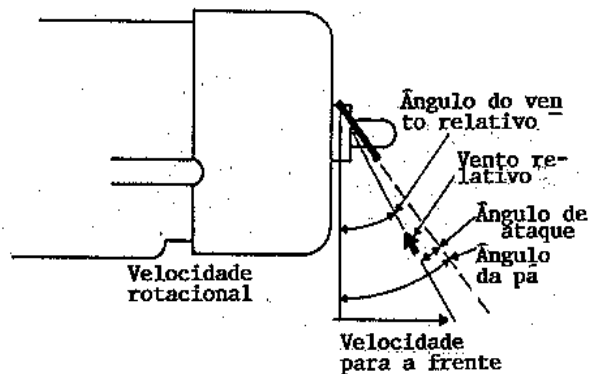


Figura 7-4 Fatores aerodinâmicos da hélice.

De fato, uma pá de hélice pode ser considerada feita de uma infinidade de finos elementos da pá, cada um dos quais é uma miniatura da seção do aerofólio, cuja corda é a largura da pá da hélice naquela seção. Em virtude da maioria das hélices terem a pá com uma face plana, a linha da corda muitas vezes coincide com a face da pá da hélice.

Passo não é a mesma coisa que ângulo da pá, mas, como o passo é determinado pelo ângulo da pá, os dois termos são muitas vezes trocados um pelo outro. O aumento ou diminuição de um é, usualmente, associado com o aumento ou diminuição do outro.

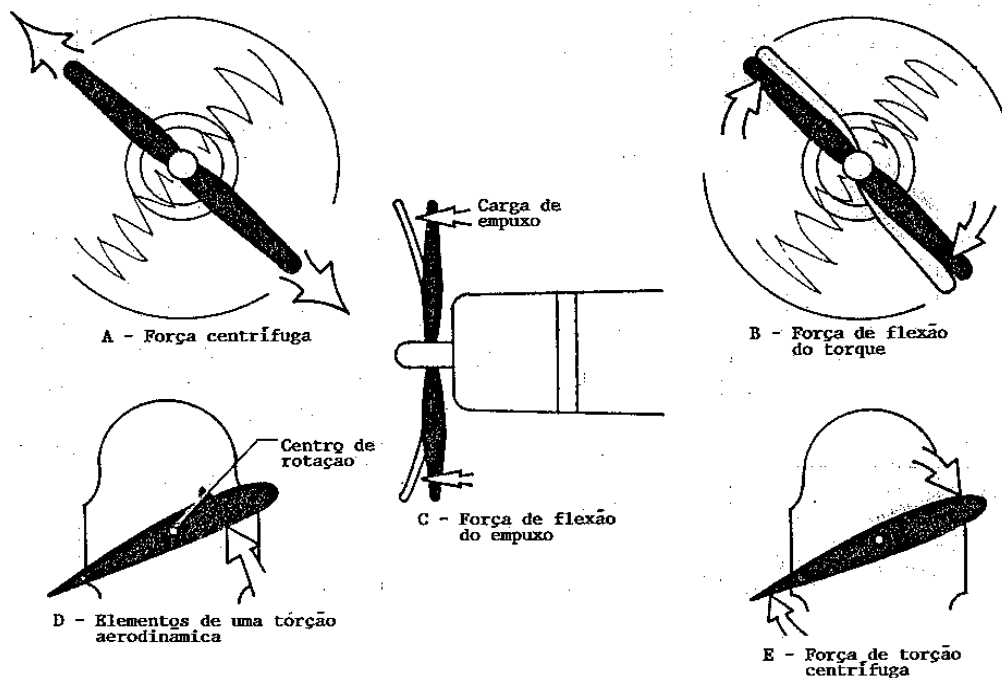


Figura 7-5 Forças que atuam em uma hélice girando.

Uma hélice girando sofre a ação das forças centrífugas, de torção e de flexão. As principais forças que atuam em uma hélice em movimento são ilustradas na figura 7-5.

A força centrífuga ("A" da figura 7-5) é uma força física que tende a expulsar as pás do cubo de uma hélice em movimento. A força de flexão causada pelo torque ("B" da figura 7-5) na forma de resistência do ar, tende a dobrar as pás da hélice na direção oposta à direção de rotação. A força de flexão causada pelo empuxo ("C" da figura 7-5) é a carga que tende dobrar as pás da hélice para a frente, enquanto a aeronave é puxada através do ar.

A força de torção centrífuga, sendo maior do que a torção aerodinâmica, tenta forçar as pás para uma posição de ângulo mínimo.

Uma hélice deve ser capaz de resistir a severos esforços, os quais são mais fortes próximo ao cubo, causados pela força centrífuga e a tração.

O esforço aumenta em proporção a rotação. A face da pá está, também, sujeita a tensão causada pela força centrífuga e a tensão adicional de flexionamento. Por essas razões, cortes ou arranhões na pá podem causar conseqüências muito sérias.

Uma hélice deve também ser rígida o bastante para evitar flutuação, um tipo de vibração na qual a ponta das pás torcem para trás e para

diante, em alta freqüência, em torno de um eixo perpendicular ao eixo de manivelas do motor.

Flutuação é acompanhada por um barulho característico, muitas vezes confundido com o barulho do escapamento. A constante vibração tende a enfraquecer a pá e, eventualmente, causar uma falha.

OPERAÇÃO DA HÉLICE

Para entender a ação de uma hélice, considera-se primeiro o movimento, o qual tanto é rotacional quanto para a frente. Assim, como é mostrado pelos vetores das forças da hélice na figura 7-6, uma seção da pá move-se para baixo e para frente. A participação das forças dará o mesmo resultado, se as pás da hélice estiverem paradas, e o ar estiver vindo a elas de uma direção contrária. O ângulo no qual este ar (vento relativo) colide com as pás da hélice é chamado de ângulo de ataque. A deflexão do ar produzida por este ângulo causa uma pressão dinâmica, maior do que a atmosférica, no lado da pá voltada para o motor, criando então, uma força de tração. O formato da pá também cria tração, por ser semelhante a uma asa. Consequentemente, o fluxo de ar passando pela hélice, a pressão criada em um dos lados é menor do que do outro. Em uma asa, isto produz uma força de reação na direção da menor pressão.

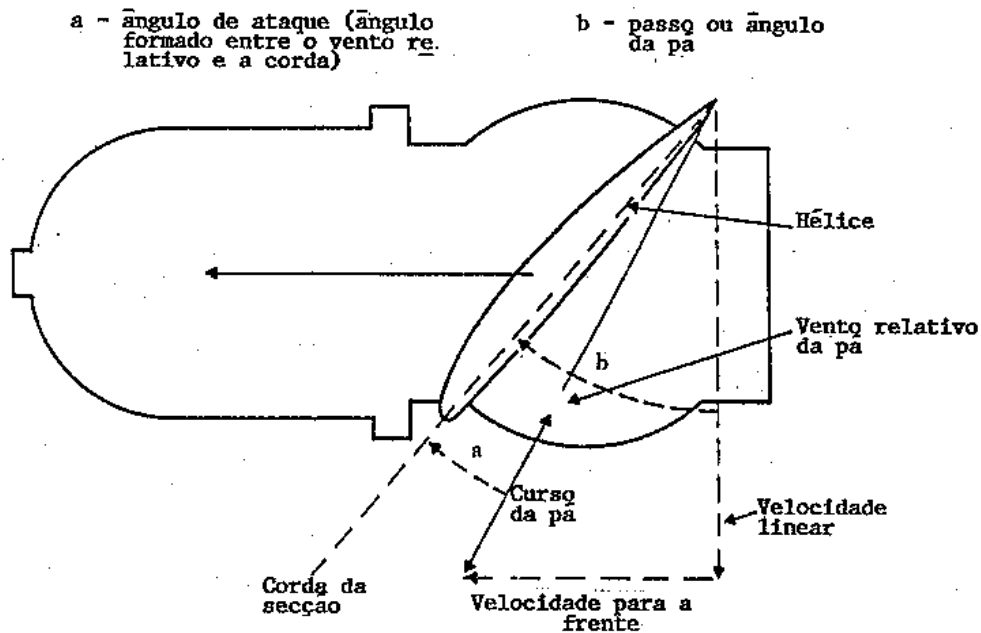


Figura 7-6 Forças da hélice.

No caso de uma asa, a sua área superior tem menor pressão, e a força (sustentação) é para cima. No caso da hélice, a qual é montada na vertical, em vez de ser na posição horizontal a área de diminuição de pressão é a parte frontal da hélice, e a força (tração) é direcionada para a frente. Aerodinamicamente, então, tração é o resultado do formato da hélice e do ângulo de ataque da pá.

Por outro lado, tração é considerada em termos da massa de ar manipulada.

Nestes termos, tração é igual a massa de ar manipulada, vezes a velocidade da esteira de ar produzida pela hélice, menos a velocidade da aeronave. Então, a força consumida na produção da tração depende da massa de ar deslocada em um segundo.

Na média, a tração constitui aproximadamente 80% do torque (cavalo-força absorvido pela hélice). Os outros 20% são perdidos na fricção e no recuo.

Para qualquer rotação da hélice, a quantidade de ar utilizada depende do ângulo da pá, que determina a quantidade de ar que a hélice necessita. Então, o ângulo da pá é um excelente meio de ajustar a carga na hélice para controlar a rotação do motor.

O ângulo da pá é também excelente método de ajustar o ângulo de ataque da hélice. Em uma hélice de velocidade constante, o ângulo da pá deve ser ajustado para proporcionar o mais

eficiente ângulo de ataque em todas as velocidades do motor e da aeronave.

As curvas de sustentação versus arrasto, quando desenhadas para hélices ou para asas, indicam que o ângulo de ataque mais eficiente é um bem pequeno, variando de 2° a 4° positivos. O efetivo ângulo da pá, necessário para manter este pequeno ângulo de ataque, varia com a velocidade de deslocamento da aeronave.

As hélices, de passo fixo e ajustáveis no solo, são projetadas para proporcionar melhor eficiência a uma determinada rotação e velocidade de deslocamento. Em outras palavras, elas são projetadas para serem instaladas em uma determinada combinação de aeronave e motor.

Uma hélice pode ser usada para proporcionar máxima eficiência para a decolagem, subida, vôo de cruzeiro ou altas velocidades. Alguma mudança nestas condições resulta em perda de eficiência, tanto da hélice como do motor.

Uma hélice de velocidade constante, no entanto, mantém o ângulo da pá ajustado para a máxima eficiência da maior parte das condições encontradas em vôo. Durante a decolagem, quando o torque e a força máxima são requeridos, a hélice de velocidade constante estará em um ângulo ou passo mínimo.

O baixo ângulo da pá mantém um pequeno e eficiente ângulo de ataque, com respeito ao vento relativo. Ao mesmo tempo, ele permite que a hélice manipule uma menor massa de ar

por rotação. Esta carga leve permite ao motor girar em alta rotação para converter a máxima quantidade de combustível em energia calorífica num determinado momento.

Ao sair do chão, a velocidade da aeronave aumenta, a hélice de velocidade constante muda para um aumento de ângulo (ou passo). Outra vez, o aumento de ângulo mantém um ângulo de ataque pequeno e eficiente com respeito ao vento relativo.

O aumento do ângulo da pá aumenta a massa de ar manejada por cada rotação. Isto diminui a rotação do motor, reduzindo o consumo de combustível e desgaste do motor, mantendo o máximo de tração.

Para a subida depois da decolagem, a força fornecida pelo motor é reduzida para a potência de subida, para diminuir a pressão de admissão, aumentando o ângulo da pá para reduzir as rotações por minuto. Assim, o torque (cavalo-força absorvido pela hélice) é reduzido para igualar a reduzida potência do motor.

O ângulo de ataque é outra vez mantido pequeno pelo aumento do ângulo da pá. A grande massa de ar manejada por segundo, neste caso, é maior do que a desviada pela baixa velocidade do fluxo de ar e o aumento na velocidade da aeronave.

Na altitude de cruzeiro, quando a aeronave está no nível de vôo e menor potência é requerida, do que a usada para a decolagem e subida, a potência do motor é outra vez reduzida para baixar a pressão de admissão e aumentar o ângulo da pá para reduzir a r.p.m.

De novo, isto reduz o torque, para igualar a reduzida potência do motor. Embora a massa de ar manejada por rotação seja maior, ela é superior a desviada por uma diminuição na velocidade do fluxo de ar e um aumento na velocidade da aeronave. O ângulo de ataque é ainda pequeno, porque o ângulo da pá foi aumentado com um aumento na velocidade da aeronave.

TIPOS DE HÉLICE

Existem vários tipos ou classes de hélice, sendo, as mais simples de todas, as de passo fixo e as ajustáveis no solo.

A complexibilidade dos sistemas de hélice aumenta desde as formas simples até as de passo controlável, e complexos sistemas automáticos. Várias características dos diversos tipos de

hélice serão discutidas nos parágrafos seguintes, mas sem a intenção de cobrir todos os tipos.

Hélices de passo fixo

Conforme o nome indica, uma hélice de passo fixo tem o passo ou ângulo da pá introduzido em sua construção. O ângulo da pá não pode ser modificado após a construção da hélice. Geralmente, este tipo de hélice é apenas uma peça, e construída de madeira ou liga de alumínio.

As hélices de passo fixo são planejadas para melhor eficiência a uma determinada velocidade de rotação e deslocamento. Elas são planejadas para completar uma série de condições, das velocidades da aeronave e alguma mudança nestas condições, que reduzirão a eficiência da hélice e do motor.

A hélice de passo fixo é usada em aeronaves de potência, velocidade, alcance ou altitude baixas.

Hélices ajustáveis no solo

São hélices que operam como uma hélice de passo fixo.

O passo ou ângulo da pá podem ser mudados somente quando a hélice não estiver girando. Isto é feito soltando-se a fixação do mecanismo que mantém as pás no lugar.

Depois que o mecanismo de fixação estiver preso e apertado, o passo das pás não poderá ser mudado em vôo, para permitir as variações necessárias.

Do mesmo modo que a hélice de passo fixo, a hélice ajustável no solo é usada em aeronaves de potência, velocidade, alcance e altitudes baixas.

Hélice de passo controlável

Essa hélice permite uma mudança no passo ou ângulo da pá, enquanto ela estiver girando. Isto permite a hélice assumir um ângulo da pá que dê o melhor desempenho para uma particular condição de vôo.

O número de posições de passo pode ser limitado como acontece com a hélice de passo controlável de duas posições; ou o passo pode ser controlável de duas posições; ou o passo pode ser ajustado para qualquer ângulo, entre o

passo mínimo e o máximo, de uma determinada hélice.

A utilização da hélice de passo controlável, também permite a possibilidade de obter uma desejada rotação do motor para uma particular condição de vôo. Quando em aerofólio é movido através do ar, ele produz duas forças, sustentação e arrasto; (resistência ao avanço).

Aumentando o ângulo da pá da hélice, o ângulo de ataque também aumenta, produzindo mais sustentação e arrasto; esta ação aumenta os cavalos-força requeridos para girar a hélice a uma determinada rotação.

Desde que o motor esteja mantendo a mesma potência, a hélice diminui a rotação. Se o ângulo da pá for diminuído, a hélice aumentará a velocidade. Assim, a rotação do motor pode ser controlada pelo aumento ou diminuição do ângulo da pá.

O uso de um governador da hélice, para aumentar ou diminuir o passo é uma prática comum. Quando a aeronave começa uma subida, o ângulo da pá da hélice diminui, apenas o suficiente para evitar que o motor diminua sua velocidade. Portanto, o motor pode manter este fornecimento de potência desde que não haja mudança na seleção das manetes.

Quando a aeronave entra em um mergulho, o ângulo da pá aumenta o suficiente para evitar uma sobrevelocidade e, com a mesma seleção de manetes, o fornecimento de potência permanecerá inalterado. Se a seleção das manetes for alterada, no lugar de mudar a velocidade da aeronave em uma subida ou descida, o ângulo da pá aumentará ou diminuirá como necessário para manter uma velocidade constante no motor.

A potência do motor (e não a rotação) será, portanto, mudada de acordo com as mudanças no comando das manetes. As hélices controladas por governador, e as de velocidade constante, mudam o ângulo da pá automaticamente, mantendo constante a rotação do motor.

A maior parte dos mecanismos de mudança de passo são operados por pressão de óleo (hidraulicamente) usando algum tipo de sistema pistão e cilindro. O pistão pode mover-se no cilindro, ou o cilindro pode mover-se em um pistão estacionário.

O movimento linear do pistão é convertido por diversos tipos de ligações mecânicas, usando o movimento rotativo necessário para variar o ângulo da pá. As ligações mecânicas podem ser por meio de engrenagens, o mecanismo de

troca de passo girando uma engrenagem de acionamento ou motora, que engraza com as engrenagens fixadas na base de cada pá.

Na maioria dos casos, o óleo sob pressão para a operação destes vários tipos de mecanismos hidráulicos de mudança de passo é fornecido diretamente do sistema de lubrificação do motor. Quando este sistema é usado, a pressão de óleo é usualmente reforçada por uma bomba integrada ao governador para operar a hélice. O aumento da pressão de óleo proporciona uma rápida mudança do ângulo da pá.

Os governadores usados para controlar o mecanismo hidráulico de mudança de passo são acionados pelo eixo de manivelas do motor e, por esse motivo, são sensíveis as mudanças de rotação. Os governadores orientam o óleo sob pressão para a operação do mecanismo hidráulico de mudança de passo.

Quando a rotação do motor ultrapassa um valor, para o qual o governador foi regulado, o governador comanda o mecanismo de mudança do passo da hélice para uma condição de aumento de passo. Esse ângulo aumenta a carga no motor diminuindo a rotação. Quando a rotação diminui, abaixo de um valor para o qual o governador foi regulado, o governador comanda o mecanismo de mudança de passo para girar as pás para um passo menor; a carga no motor é diminuída e a rotação aumenta. Assim, o governador da hélice tende a manter constante a rotação do motor.

Hélices automáticas

Nos sistemas de hélices automáticas, o sistema de controle ajusta o passo, sem atuação do operador, para manter uma específica ajustagem da rotação do motor.

Por exemplo, se a rotação do motor aumenta, os controles automaticamente aumentam o ângulo da pá até que uma desejada rotação tenha sido restabelecida.

Um bom sistema de controle automático reage nas pequenas variações de rotação, praticamente em todas as condições, mantendo constantes as rotações por minuto (r.p.m) do motor.

As hélices automáticas são frequentemente chamadas de hélices de "velocidade constante".

Refinamentos adicionais, tais como passo reverso e embandeiramento, são incluídos em algumas hélices para aperfeiçoar suas características operacionais.

Hélices reversíveis

Uma hélice de passo reverso é uma hélice controlável, na qual o ângulo da pá pode ser mudado para um valor negativo durante a operação.

A finalidade do passo reverso é a de produzir uma tração negativa, à baixa velocidade, usando a potência do motor.

Embora o passo reverso possa ser usado em vôo para descidas em rota, ele é usado principalmente como um freio aerodinâmico para reduzir a corrida no solo após o pouso.

Hélices embandeiráveis

Uma hélice embandeirável é uma hélice controlável que possui um mecanismo que muda o passo para um ângulo tal, que o deslocamento da aeronave para a frente produz um mínimo efeito "cata-vento" em uma hélice sem potência.

O embandeiramento das hélices deve ser usado em aeronaves multimotoras para reduzir ao mínimo a resistência ao avanço, causada por uma hélice, na condição de falha do motor.

CLASSIFICAÇÃO DAS HÉLICES

Hélices tratoras

Essas são as hélices montadas na parte anterior de um eixo, à frente da estrutura de apoio. A maioria das aeronaves são equipadas com este tipo de hélices.

A maior vantagem das hélices tratoras é que baixos esforços são induzidos em uma hélice, que gira em um ar relativamente calmo.

Hélices propulsoras

São aquelas montadas na parte posterior de um eixo, atrás da estrutura de apoio. As hélices propulsoras são construídas como hélices fixas ou de passo variável. Aeronaves aquáticas ou anfíbias utilizam, em grande porcentagem, hélices propulsoras.

Em aeronaves terrestres onde a distância da hélice ao solo normalmente é menor do que a distância da hélice à água dos aquáticos, as hélices propulsoras estão mais sujeitas a danos do que as tratoras. Pedras, cascalhos e pequenos objetos deslocados pelas rodas, muitas vezes podem ser atirados ou aspirados por uma hélice propulsora.

Similarmente, aeronaves aquáticas com hélices propulsoras estão aptas a sofrer danos na hélice, causados pelo jato de água levantado pelo casco durante pousos e decolagens da água. Consequentemente, a hélice propulsora, na maioria das vezes, é montada em cima e atrás das asas para evitar danos semelhantes.

HÉLICES USADAS EM AERONAVES LEVES

Existem, atualmente, em grande número, aeronaves leves utilizando hélices de velocidade constante, reguladas por governador. Mas, um número significativo de aeronaves da aviação geral, ainda opera com hélices de passo fixo.

Hélices de passo fixo, de madeira

A construção de uma hélice de madeira, de passo fixo (Figura 7-7) é de tal modo que o passo das pás não pode ser mudado após a construção.

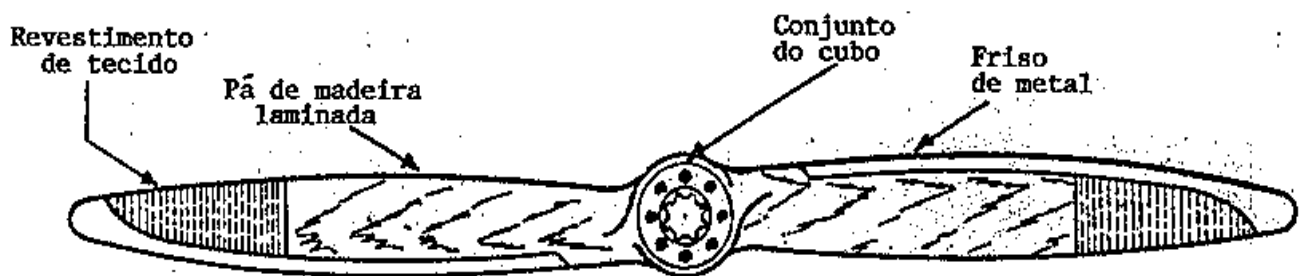


Figura 7-7 Hélice de madeira de passo fixo.

A escolha do ângulo da pá é decidido pelo uso normal da hélice em uma aeronave durante um vôo nivelado, quando o motor atingir a máxima eficiência.

A impossibilidade de mudar o passo da pá em uma hélice de passo fixo, restringe o seu uso as pequenas aeronaves com motores de baixa potência, nos quais a máxima eficiência do motor, durante todas as condições de vôo, é de menor importância do que nas grandes aeronaves. A hélice de madeira, de passo fixo, em virtude do seu baixo peso, rigidez, economia de produção, simplicidade de construção e facilidade de substituição, é bem apropriado para aquelas pequenas aeronaves.

Uma hélice de madeira não é construída de um sólido bloco de madeira, mas é formada de um determinado número de camadas de madeira dura, cuidadosamente selecionadas e bem secas.

Muitas madeiras, entre elas o mogno, a cerejeira, a nogueira preta e o carvalho, são usadas em grande parte, mas o vidoeiro é na maioria das vezes, amplamente utilizado.

São usadas de cinco a nove camadas separadas, tendo cada uma cerca de três quartos da polegada de espessura.

As várias camadas são colocadas juntas com uma cola, a base de resina à prova d'água e mantidas até a secagem. A peça bruta é então desbastada, até em formato e tamanho aproximados do produto acabado.

A hélice semi-acabada é então deixada em repouso para secar durante aproximadamente uma semana, para permitir que a umidade seja distribuída entre as camadas.

Este período adicional de secagem evita empenos e rachaduras, que podem ocorrer se o bloco for trabalhado imediatamente. Após este período, a hélice é cuidadosamente construída.

Gabaritos e transferidores de bancada são usados para obter-se o contorno apropriado, e o ângulo da pá de todas as estações.

Depois que as pás da hélice estiverem acabadas, um revestimento de tecido é colado nas últimas 12 a 15 polegadas de cada pá acabada, e um friso de metal (figura 7-8) é preso na maior parte do bordo de ataque e ponta de cada pá, para proteger a hélice dos danos causados pelas partículas soltas no ar durante o pouso, táxi ou decolagem.

O friso pode ser de folha de flandres, metal Monel ou latão.

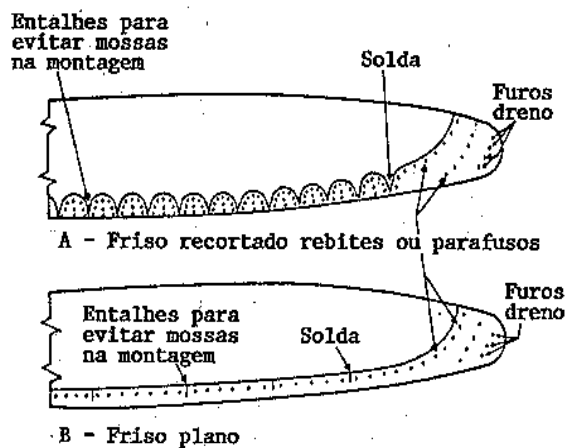


Figura 7-8 Instalação de revestimento e friso de metal.

Aço inoxidável tem sido usado com frequência, ele é fixado ao bordo de ataque com parafusos de cabeça escareada para madeira na parte grossa da pá, e com rebites de cobre nas seções finas das pontas.

As cabeças dos parafusos são fixadas com solda para evitar que se soltem, e para que a solda torne a superfície plana e lisa. Como a umidade tende a se acumular nas pontas das pás, entre o metal e a madeira são feitos pequenos furos para permitir a drenagem desta umidade, ou sua expulsão pela força centrífuga. É importante que esses furos sejam sempre mantidos abertos.

Como a madeira está sujeita a dilatação, contração e empeno, devido a umidade, uma camada protetora é aplicada em uma hélice já acabada, para evitar uma rápida mudança do conteúdo de umidade.

O acabamento mais usado é um determinado número de camadas de verniz claro e impermeável. Após este processo ser completado, a hélice é montada em um cubo, e cuidadosamente balanceada.

Vários tipos de cubos são usados para montar hélices de madeira no eixo de manivelas do motor. A hélice pode ter um cubo de aço forjado que será fixado em um eixo estriado, ele pode ser conectado em um eixo cônico por um cubo de aço forjado, ou ele pode ser aparafusado em um flange de aço forjado do eixo de manivelas. Em qualquer caso, várias partes de fixação são requeridas para a montagem efetiva da hélice no eixo. Os cubos fixados em um eixo cônico, normalmente são mantidos no lugar por uma porca de retenção, que é atarraxada na pon-

ta do eixo. Em um modelo, uma contraporca é usada como segurança da porca de retenção, e para permitir um extrator para a remoção da hélice do eixo. Esta porca é rosqueada no interior do cubo, e de encontro à porca de retenção. A contraporca e a porca de retenção são frenadas juntas com arame de freio ou com contrapino.

Um cone dianteiro e um cone traseiro podem ser usados para apoiar, de um modo apropriado, a hélice em um eixo estriado. O cone traseiro é inteiriço, de bronze, envolvendo o eixo de encontro a porca de tração (ou espaçador) e apoiado na sede do cubo destinada ao cone traseiro.

O cone dianteiro é, em duas peças de aço, que formam par durante todo o tempo de vida, possuindo um sulco na sua circunferência interna para que ele possa ser fixado em um flange da porca de retenção da hélice. Quando a porca de retenção é atarraxada no lugar, o cone dianteiro encaixa-se em sua sede, do cubo.

Um anel de pressão é encaixado em um sulco do cubo, à frente do cone dianteiro, para que, quando a porca de retenção for removida do eixo da hélice, o cone dianteiro atuará de encontro ao anel de pressão, agindo como um extrator, puxando a hélice do eixo.

Um tipo de cubo incorpora uma bucha de bronze no lugar de um cone dianteiro. Quando este tipo de cubo é usado, é necessário o uso de um extrator para iniciar a remoção da hélice. Um cone traseiro espaçador é algumas vezes utilizado em uma hélice para eixo estriado, para evitar a interferência da hélice com a refrigeração do motor. Um flange largo, na face traseira de alguns tipos de cubos eliminam o uso de um cone traseiro espaçador.

Um tipo de conjunto de cubo para uma hélice de passo fixo, de madeira, é uma peça de aço embutido na hélice para montá-la no eixo. Ele tem duas partes principais, a placa lisa e a placa flange (figura 7-9). A placa lisa é um disco de aço que forma a face dianteira do cubo. A placa flange é de aço, oca e estriada internamente para receber o eixo da hélice. A parte do flange, oposta ao disco, tem encaixes para receber a placa lisa, que tem encaixes na abertura de passagem do eixo, para fixação na placa flange.

Tanto a placa lisa quanto a flange, tem uma série de correspondentes orifícios no disco, concêntricos com relação ao centro do cubo. A passagem para o eixo na placa flange tem uma sede para o cone com 15° na parte traseira, e

uma sede para cone na dianteira com 30° , para centralizar o cubo acuradamente no eixo da hélice.

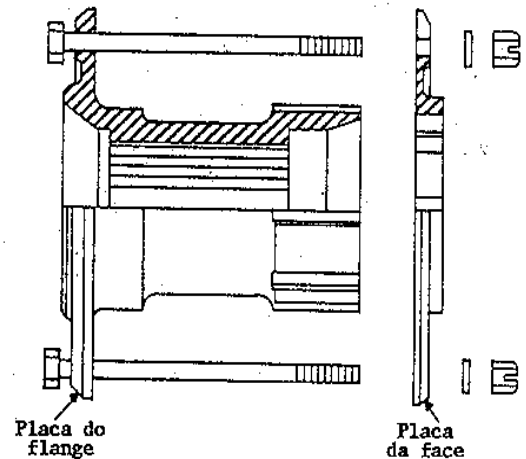


Figura 7-9 Conjunto do cubo.

Hélices de passo fixo, de metal

As hélices de metal, de passo fixo, são semelhantes na aparência com as de madeira, com a diferença de terem a seção da pá mais fina. A hélice de passo fixo, de metal, é extensamente utilizada na maioria das aeronaves leves.

A maioria das hélices de metal antigas eram fabricadas por uma peça de duralumínio forjado. Comparadas com as hélices de madeira, elas eram mais leves por causa da eliminação dos dispositivos de fixação, elas ofereciam um custo de manutenção mais baixo, porque eram feitas de uma só peça, e permitiam maior eficiência de refrigeração devido ao passo efetivo bem próximo ao cubo, e porque elas não tinham junções entre as pás e o cubo.

O passo da hélice podia ser modificado, dentro de certos limites, torcendo-se a pá ligeiramente. As hélices deste tipo são agora manufaturadas em liga de alumínio anodizado. Elas são identificadas por caracteres estampados no cubo com o número de série, modelo, número do certificado de tipo da *Federal Aviation Administration* (F.A.A.), número do certificado de produção, e o número de vezes que a hélice foi recondicionada. O número completo do modelo da hélice é uma combinação dos números básicos do modelo e números sufixos, indicando o diâmetro e o passo da hélice. Uma explanação de um número completo de um modelo, usando a hélice Mc Cauley 1B90/CM/71/44, é apresentado na figura 7-10.

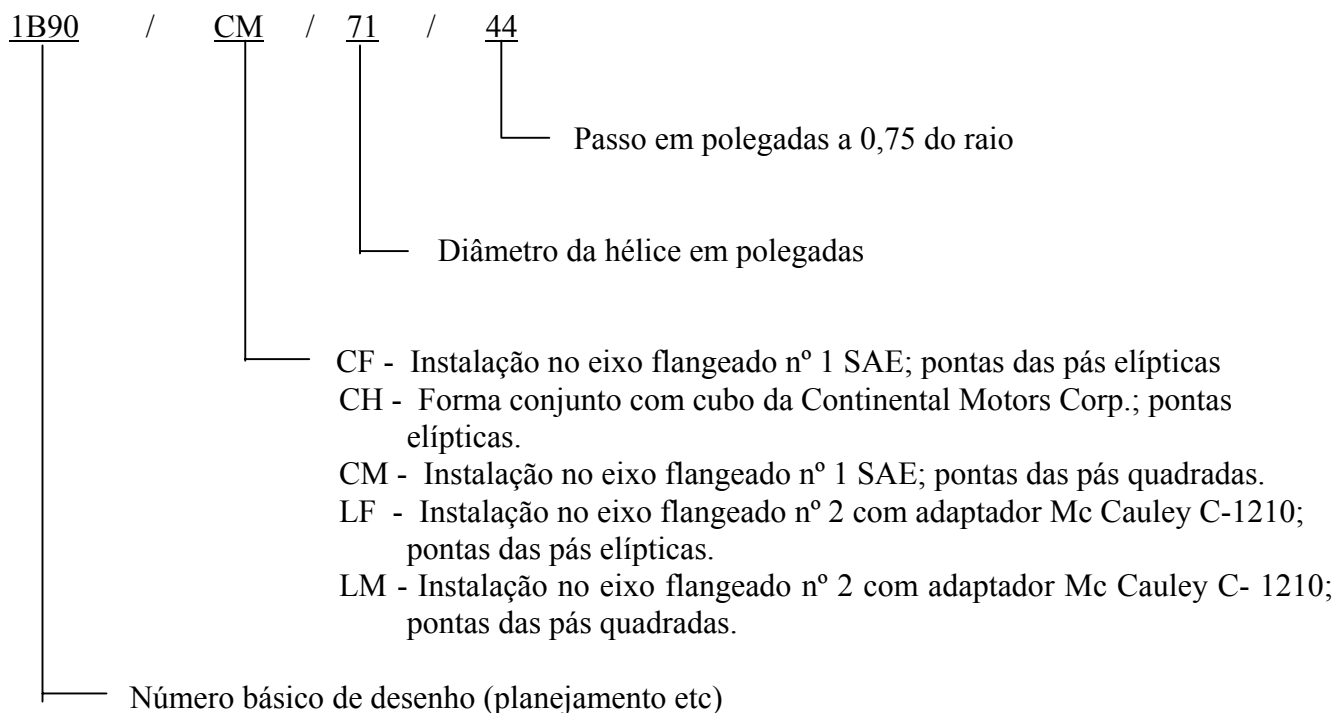


Figura 7-10 Número completo de modelo de hélice.

HÉLICES DE VELOCIDADE CONSTANTE

As hélices Hartzell, Sensenick e Mc Cauley, para aeronaves leves, são bem semelhantes em sua operação. Todas elas usam a força centrífuga atuando nos contrapesos da pá, para aumentar o seu ângulo. A descrição de uma hélice de velocidade constante Hartzell é usada como exemplo. As especificações e instruções do fabricante devem ser consultadas para informações dos modelos específicos.

Hélices de velocidade constante para aeronaves leves.

A maioria dos tipos de aeronaves leves usam hélices de velocidade constante, controladas por governador tanto na versão de duas como na de três pás.

Essas hélices podem ser do tipo não embandeiráveis, ou elas podem ser capazes de embandeirar e reverter o passo.

O cubo de aço consiste de uma aranha de aço, a qual suporta as pás de alumínio, com um tubo penetrando na base das pás. Braçadeiras fixam o flanco das pás com os rolamentos de retenção. Um cilindro hidráulico está montado no eixo rotacional, conectado à braçadeira da pá para atuação do passo (ver a figura 7-11).

O cubo e a retenção das pás básicos são comuns a todos os modelos descritos. As pás estão montadas na aranha do cubo em ajustes angulares. A força centrífuga das pás, em torno de 25 toneladas, é transmitida para a aranha do cubo através das braçadeiras da pás, e então, através dos rolamentos de esferas.

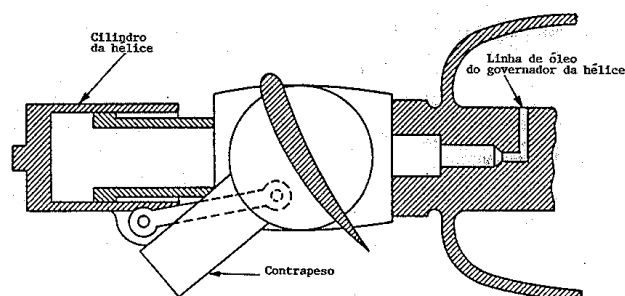


Figura 7-11 Mecanismo de mudança de passo para uma hélice de contrapesos.

A tração da hélice e o torque do motor são transmitidos das pás para a aranha do cubo, através de um embuchamento dentro do flanco das pás.

As hélices têm contrapesos fixados às braçadeiras das pás, utilizando a força centrífuga derivada dos contrapesos para aumentar o passo das pás. A força centrífuga, devido a rotação da hélice, tende a mover os contrapesos para dentro do plano de rotação, aumentando, assim, o passo das pás (ver a figura 7-12).

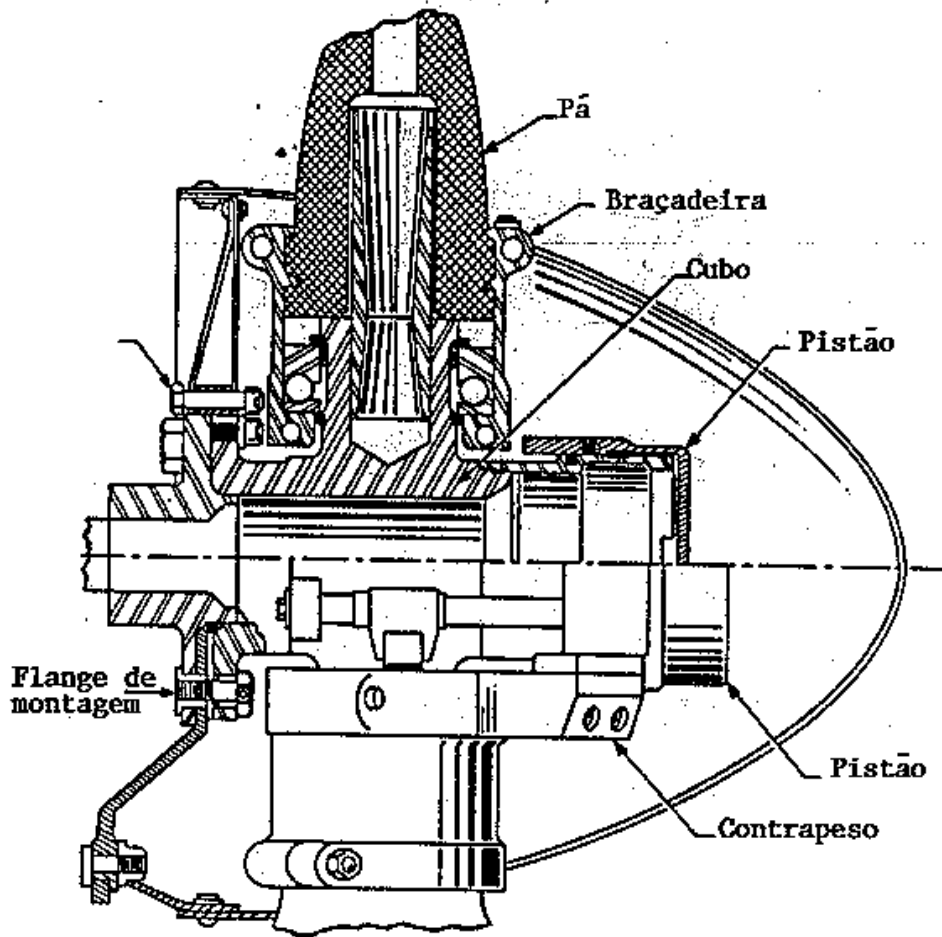


Figura 7-12 Hélices de velocidade constante.

Na ordem de controlar o passo das pás, um conjunto hidráulico pistão cilindro está montado na parte frontal da aranha do cubo.

O pistão é acoplado a braçadeira da pá por meio de um sistema deslizante, garfo para os modelos não embandeiráveis; e um sistema de hastes para os modelos embandeiráveis.

O pistão é atuado para a direção dianteira por meio da pressão de óleo suprida por um governador, o qual supera a força em oposição criada pelos contrapesos.

Hélices de velocidade constante, não embandeiráveis

Se a velocidade do motor for reduzida para uma rotação menor do que a regulagem do governador (ver figura 7-13), a força rotacional do motor que aciona os contrapesos do governador diminuirá também. Isto permite que a mola de velocidade mova a válvula piloto para a posição mais baixa.

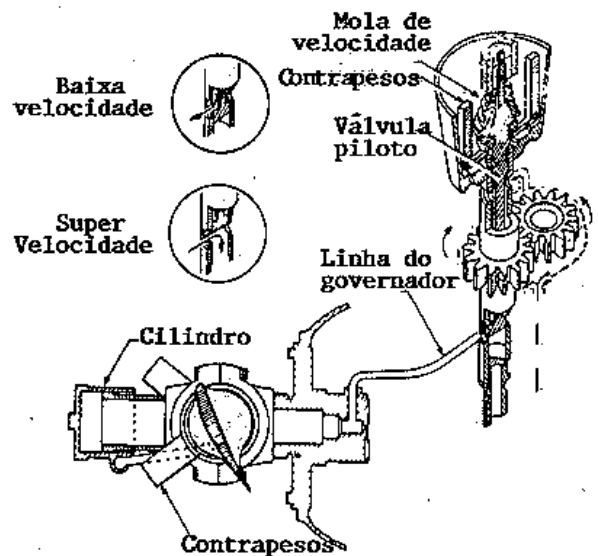


Figura 7-13 Operação básica de velocidade constante.

Com a válvula piloto nesta posição, o óleo fornecido pela bomba de engrenagens fluirá através de passagens para a hélice, movendo o cilindro para a posição mais afastada. Isto, di-

minui o ângulo da pá, permitindo ao motor retornar à condição de velocidade estável.

Se a velocidade do motor aumentar para uma rotação maior do que a regulagem do governador, os contrapesos se oporão à tensão da mola de velocidade movendo a válvula piloto para cima. Isto permite que o óleo seja drenado da hélice através do eixo de comando do governador.

Assim que o óleo abandonar a hélice, a atuação da força centrífuga nos contrapesos moverão as pás para um aumento de ângulo, com uma conseqüente diminuição da rotação do motor.

Quando o motor estiver exatamente na rotação selecionada pelo governador, a reação centrífuga dos contrapesos equilibrará a tensão da mola de velocidade, posicionando a válvula piloto de tal maneira que o óleo não seja fornecido nem drenado da hélice. Nesta condição, o

ângulo da pá não muda.

Convém notar que a seleção da rotação é feita pela variação da compressão na mola de velocidade.

O posicionamento da cremalheira de velocidade é a única ação controlada manualmente. Todas as outras são controladas automaticamente no interior do governador.

Hélice de velocidade constante e embandeirável

As hélices embandeiráveis operam de modo semelhante às não embandeiráveis, com a diferença de que as embandeiráveis possuem a mola de embandeiramento, que auxilia os contrapesos a aumentarem o passo (ver figura 7-14).

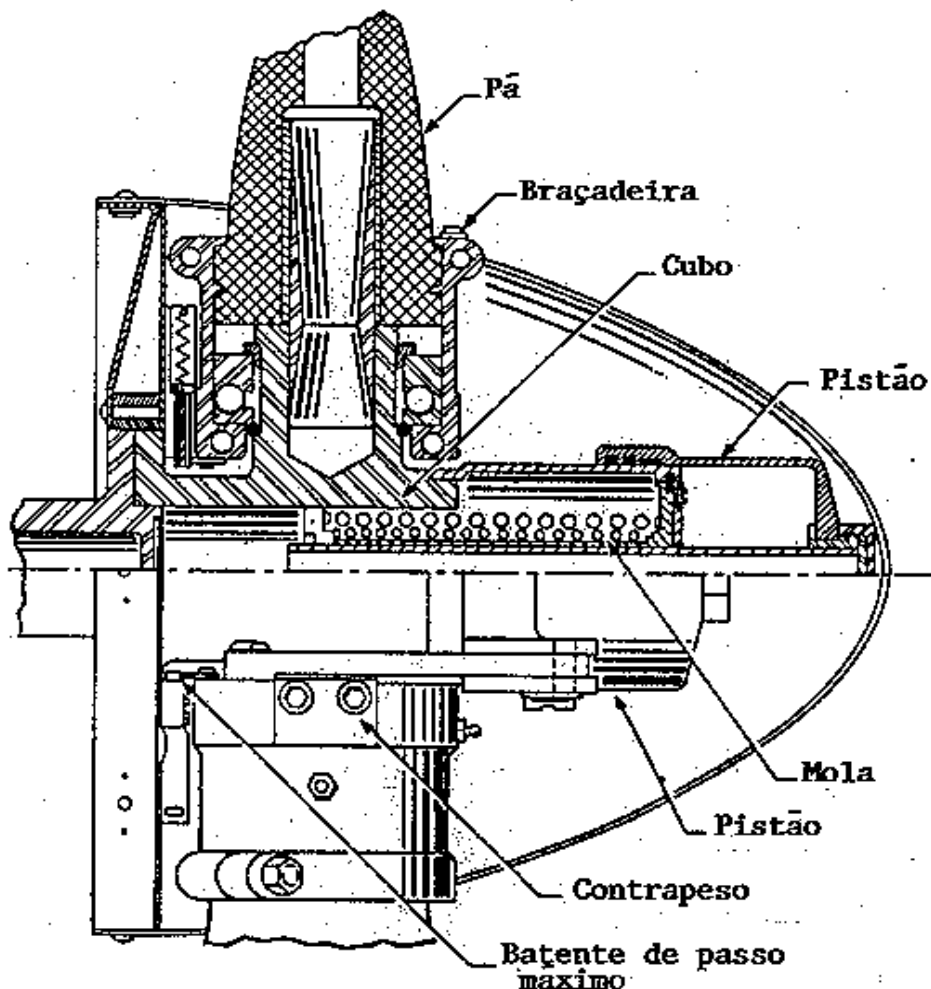


Figura 7-14 Hélice de velocidade constante embandeirável.

EMBANDEIRAMENTO

O embandeiramento é executado pelo alívio da pressão de óleo através do governador, permitindo que os contrapesos e a mola de embandeiramento comandem as pás para a posição bandeira. Isto é feito pelo comando do controle de passo do governador, sendo puxado para o limite do seu curso, abrindo uma passagem que permite o escoamento do óleo da hélice de volta ao motor.

O tempo necessário para embandeirar, depende da quantidade de óleo que volta da hélice para o motor, e da força exercida pela mola e pelos contrapesos. A maior passagem através do governador e o peso da ação da mola tornam mais rápida a ação de embandeiramento. O tempo normal de embandeiramento, com este sistema, é de três a dez segundos.

A capacidade de desembandeirar as pás, ou restabelecer o passo normal, dentro do mesmo tempo, não é considerado importante para as aeronaves leves bimotoras. A possibilidade de embandeirar a hélice errada em uma emergência é bem remota, igualmente, a ação errada se tornará aparente com tempo suficiente de ser corrigida.

Além disso, para o pouso, não será necessário dar partida naquele motor que foi cortado em vô, porque uma aeronave leve bimotora pode facilmente pousar com apenas um motor funcionando. A necessidade do desembandeiramento é apenas para a finalidade de demonstração.

DESEMBANDEIRAMENTO

O desembandeiramento é executado pela reposição do controle do governador para o curso normal de vô, e para reacender o motor (ver figura 7-15).

Logo que o motor gira algumas voltas, o governador inicia o desembandeiramento das pás, seguindo-se a rotação em cata-vento, que celera o processo de desembandeiramento. Para facilitar a rotação do motor, o ângulo da pá em bandeira, em um ponto a $3/4$ na pá, é de 80° a 85° , permitindo que o ar auxilie a partida do motor.

Em geral, o desembandeiramento e o reacendimento podem ser executados dentro de poucos segundos.

Sistemas especiais de desembandeiramento são encontrados em certas aeronaves, para as quais o reacendimento seja difícil. O sistema consiste de um acumulador a óleo, conectado ao governador por meio de uma válvula, como é mostrado na figura 7-15.

Para evitar que a mola de embandeiramento atue na hélice quando a aeronave estiver no solo com o motor parado, são instalados batentes do aumento do passo, automaticamente removíveis.

Este sistema consiste de fechos acionados por mola, fixados ao cubo estacionário, o qual engraza no disco batente do passo máximo preso por parafusos nas braçadeiras móveis das pás. Quando a hélice ultrapassa 600 r.p.m., a força centrífuga atua para desengraxar os fechos do disco batente do passo máximo para que o passo da hélice possa ser aumentado para a posição bandeira.

Quando o motor estiver girando a uma baixa rotação, ou parado, a mola engraza o fecho com o batente do passo máximo, evitando que o passo aumente sob a ação da mola de embandeiramento.

Uma característica de segurança aplicada a este método, é que a hélice irá para a posição bandeira se a pressão de óleo no governador, por qualquer razão, cair a zero.

Como o governador obtém o seu suprimento de óleo do sistema de lubrificação do motor, é importante que na situação do motor esteja girando sem óleo, por quebra de uma parte do seu sistema; que a hélice seja embandeirada automaticamente.

Esta ação pode livrar o motor de um dano mais sério, no caso do piloto não estar ciente do defeito.

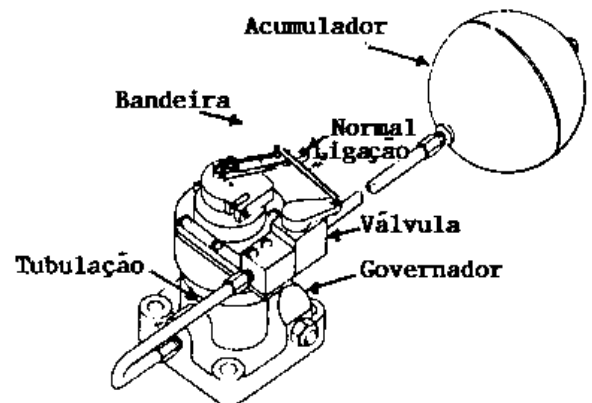


Figura 7-15 Sistema de desembandeiramento.

HÉLICES HARTZELL COMPACTA

Essas hélices representam um novo conceito no desenho básico. Elas combinam o pouco peso e a simplicidade do projeto, com a rigidez da construção.

Para obter estas características, o cubo é feito o mais compacto possível, utilizando a liga de alumínio forjado para a maioria das suas partes. A cúpula do cubo é feita em duas metades, unidas por parafusos ao longo do plano de rotação. Esta cúpula encerra internamente o mecanismo de mudança do passo e a raiz das pás.

O cilindro hidráulico, que fornece a força para a mudança do passo, está montado na parte frontal do cubo. Esta hélice só pode ser instalada em motores que tenham as provisões para montagem em flange.

A hélice de velocidade constante utiliza a pressão de óleo fornecida pelo governador para mover as pás para um aumento de passo (redução da rotação).

O momento de torção centrífuga das pás tende a movê-las para uma diminuição de passo (aumento da rotação), na ausência da pressão de óleo do governador.

As hélices embandeiráveis utilizam a pressão de óleo vinda do governador, para mover as pás para diminuir o passo (aumento da rotação). O momento de torção centrífuga das pás tendem também a mover as pás para diminuir o passo. A oposição a essas duas forças é uma força produzida pela compressão do ar, bloqueado entre a cabeça do cilindro e o pistão, o qual tende a mover as pás para um aumento do passo na ausência da pressão de óleo do governador.

Assim, o embandeiramento é executado pela compressão do ar, na ausência da pressão de óleo do governador; e é executado pelo movimento de retorno do controle do governador para a sua posição extrema.

A hélice é protegida de embandeiramento quando está estacionária, pelos pinos centrífugos, os quais engrazam um ressalto na haste do pistão.

Estes serão movidos para fora pela força centrífuga contra as molas, quando a hélice estiver girando acima de 700 r.p.m.

O tempo necessário para embandeirar depende da quantidade de óleo que volta da hélice através do motor e governador, e a pressão de ar forçando a cabeça do cilindro.

O tamanho nas passagens do óleo, e a rapidez do óleo vindo do cilindro da hélice, podem ser forçados a voltar para o motor. Também, o aumento da carga do ar acelera a ação de embandeiramento. Em geral, o embandeiramento pode ser completado em alguns poucos segundos.

O desembandeiramento pode ser executado por qualquer um dos vários métodos apresentados a seguir:

1. Na partida do motor, o governador pode bombear óleo de volta ao interior da hélice para reduzir o passo. Na maioria das aeronaves leves, bimotoras, este procedimento é considerado adequado, pois a partida do motor, em geral, não apresenta problemas.
2. Prover um acumulador conectado ao governador, com uma válvula para bloquear uma carga de óleo quando a hélice estiver embandeirada, mas soltá-la para a hélice, quando o controle de rotação tiver retornado para a posição normal.
3. Prover um sistema, que permita ao óleo que opera a lubrificação do motor, desembandeirar a hélice de um motor parado. Isto consiste de uma linha de óleo conectando os dois governadores com uma válvula no meio, operada manual ou eletricamente.

O governador está projetado para que possa ser adaptado, tanto para operações de ação simples, como para dupla ação. Como um governador de ação simples, ele dirige a pressão de óleo para a parte traseira do cilindro para diminuir o passo e permitir a drenagem do cilindro, quando a força centrífuga aumenta o passo.

As hélices que possuem contrapesos usam governadores de ação simples. Os contrapesos e a força centrífuga atuam juntos para aumentar o passo. Para aquelas hélices que não usam contrapesos para aumentar o passo, o óleo vindo do governador é usado, vencendo a força centrífuga das pás.

Neste caso, o plugue "B" é removido e instalado na passagem "C" do governador. Isto permite que a pressão de óleo do governador seja dirigida para a parte traseira do cilindro, para diminuir o passo. A pressão de óleo é dirigida para o lado dianteiro do cilindro, para aumentar o passo. Ver a figura 7-16.

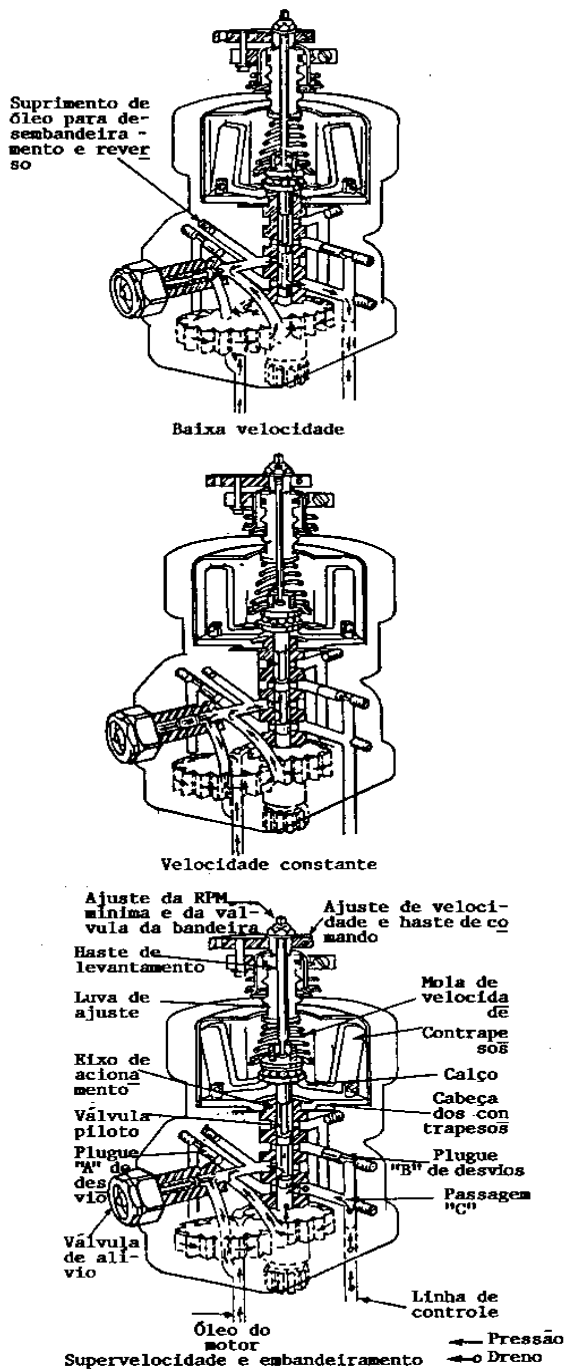


Figura 7-16 Governador Woodward série X 210.000.

HÉLICE HIDROMÁTICA HAMILTON STANDARD

A descrição a seguir é típica da maioria dos vários modelos da hélice hidromática Hamilton Standard.

A hélice hidromática (figura 7-17) é composta por quatro componentes principais:

- 1- Conjunto do cubo;
- 2- Conjunto da cúpula;

- 3- Conjunto da válvula distribuidora (para o embandeiramento das hélices de ação simples) ou conjunto extensão do eixo do motor (para hélices não embandeiráveis ou dupla ação);
- 4- Conjunto de antigelo.

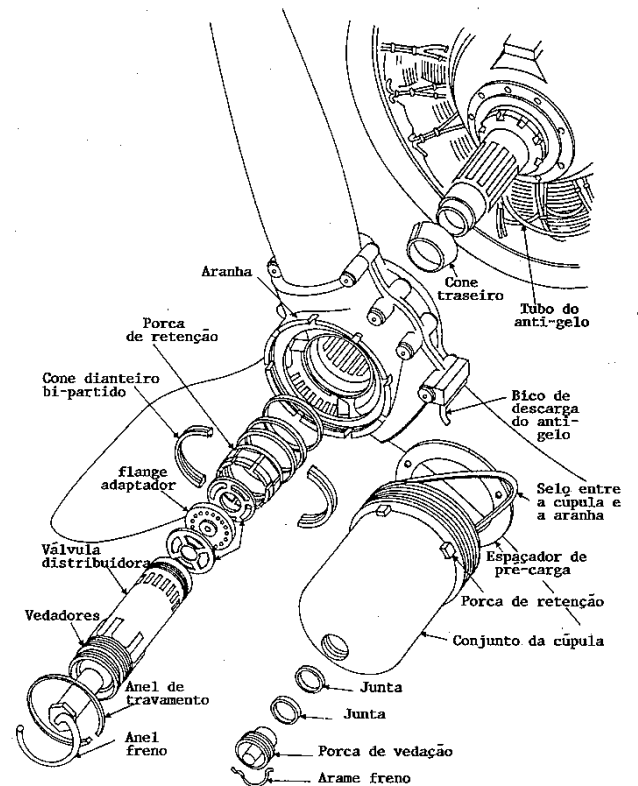


Figura 7-17 Instalação típica de uma hélice hidromática.

O conjunto do cubo é o mecanismo básico da hélice. Ele contém, tanto as pás, como os meios de mantê-las em posição. As pás são suportadas pela aranha e retidas pelo cubo. Cada pá é livre para girar em torno do seu eixo sob o controle do conjunto da cúpula.

O conjunto da cúpula contém o mecanismo de mudança do passo das pás. Ele consiste de diversos componentes principais:

- 1- Came rotativo
- 2- Came fixo
- 3- Pistão
- 4- Cúpula

Quando o conjunto da cúpula estiver instalado no cubo da hélice, o came fixo permanece estacionado com relação ao cubo.

O came rotativo, que pode girar dentro do came fixo, comanda os segmentos de engrenagens da base das pás.

O pistão opera dentro da cúpula, e, é o mecanismo que converte a pressão de óleo do motor e governador em forças, que irão atuar através dos cames para girar as pás da hélice.

A válvula distribuidora, ou o conjunto extensão do eixo do motor, permite passagens de óleo para o governador (ou óleo auxiliar) para o lado interno do pistão; e o óleo do motor para o lado externo.

Durante a operação de desembandeiramento, a distribuidora muda sob a pressão auxiliar, e inverte estas passagens para que o óleo da bomba auxiliar seja direcionado para a parte externa do pistão.

O óleo do lado interno fluirá de volta ao motor. O conjunto extensão do motor é usado com as hélices que não têm capacidade de embandeiramento.

Muitas partes estruturais da maioria das hélices hidromáticas são semelhantes. A pá e o conjunto do cubo são quase iguais, e os governadores são também semelhantes em construção e princípios de operação.

A principal diferença é no mecanismo de troca de passo.

Na hélice hidromática não são usados contrapesos, e as partes móveis do mecanismo são completamente embutidos.

A pressão de óleo e o momento de torção centrífuga das pás são usados juntos para que elas girem a um ângulo mínimo.

As maiores vantagens da hélice hidromática, são: o grande curso do ângulo da pá; e as características de embandeiramento e reversão.

Princípios de operação

O mecanismo de mudança de passo das hélices hidromáticas é um sistema hidráulico-mecânico no qual as forças hidráulicas, atuando em um pistão, são transformadas em forças mecânicas de torção atuando nas pás.

O movimento linear do pistão é convertido em movimento rotativo por um came cilíndrico.

Uma engrenagem cônica na base do came engraza com segmentos também cônicos, fixados na base das pás, fazendo com que estas girem.

A ação de mudança do passo das pás pode ser entendida pelo estudo do esquema na figura 7-18.

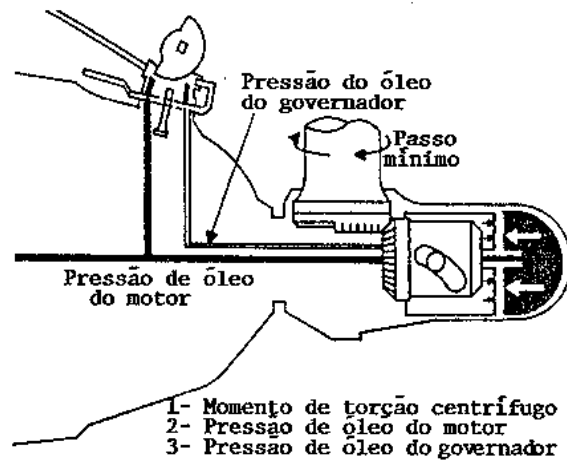


Figura 7-18 Diagrama das forças operacionais de uma hélice hidromática.

A força centrífuga atuando nas pás em rotação inclui uma força componente, que tende a mover as pás no sentido de diminuição do passo.

Como mostra a figura 7-18, uma segunda força, a pressão de óleo do motor, é suprida para o lado externo do pistão da hélice, a fim de mover a pá no sentido de diminuição do passo.

O óleo do governador da hélice é tomado do suprimento de óleo do motor, e reforçado em pressão pelo governador, que está ligado diretamente ao lado interno do pistão da hélice. Isto atua como uma contraforça que pode mover as pás no sentido do aumento do passo.

Pela medição desta alta pressão de óleo, ou pela sua drenagem do lado interno do pistão por meio da unidade de controle da velocidade constante, a força no sentido do aumento do passo pode equilibrar e controlar as duas forças, que tendem a diminuição do passo. Deste modo, o ângulo da pá da hélice é regulado para manter uma selecionada rotação.

As forças básicas de controle da hélice que atuam na Hamilton Standard, são: a força de torção centrífuga e a alta pressão do óleo fornecida pelo governador.

A força centrífuga atuando em cada pá de uma hélice em rotação inclui uma força de torção sobre a linha central da pá, a qual tende, durante todo o tempo, movê-las no sentido da diminuição do passo.

A saída do óleo da bomba do governador é dirigida para qualquer um dos lados do pistão da hélice. O óleo do lado do pistão oposto a esta alta pressão de óleo, retorna para o lado de en-

trada da bomba do governador para ser novamente utilizado. A pressão de óleo fornecida pelo motor não entra diretamente na hélice, mas é suprida somente pelo governador.

Durante as operações de velocidade constante, a dupla ação do mecanismo do governador manda o óleo para um lado ou para o outro do pistão, de acordo com a necessidade de manter a velocidade, em uma determinada seleção.

Condição de baixa velocidade

A baixa velocidade é o resultado de quando as pás (seção da pá em **negrito** da figura 7-19) tiverem sido movidas para um ângulo, maior do que o requerido para uma operação de velocidade constante (seção da pá em linha interrompida).

A seta representa a direção na qual as pás se moverão para restabelecer a operação de velocidade constante.

Quando a velocidade do motor diminui abaixo da rotação regulada no governador, a resultante diminuição em força centrífuga exercida pelos contrapesos permite que a mola de velocidade abaixe a válvula piloto, abrindo, por este motivo, a abertura medidora do governador da hélice. O óleo então fluirá da parte interna do pistão, através da válvula distribuidora no eixo da hélice.

Deste ponto, o óleo se desloca através do eixo da hélice, anéis de transferência, sob e para a entrada medidora, e então, através do eixo da engrenagem de acionamento do governador e caminhos da válvula piloto, é drenado no interior do cárter do motor. A bomba de recalque recolhe o óleo da parte frontal do motor, retornando-o para o tanque de óleo.

Quando o óleo é drenado da parte interna do pistão, ele fluirá através de passagens do eixo da hélice e da válvula distribuidora. Ao sair da válvula distribuidora, o óleo emergirá na parte externa do pistão. Com o auxílio do momento de torção centrífugo das pás, este óleo movimentará o pistão para dentro. Este movimento é transmitido através dos rolamentos do came e das engrenagens cônicas para as pás. Então, as pás são movidas para uma diminuição de ângulo, como é mostrado no diagrama esquemático da figura 7-19.

Quando as pás assumem um ângulo menor (seção da pá em linha interrompida da figura 7-19), a velocidade do motor aumenta, e a válvula piloto é levantada pelo aumento da força centrífuga exercida nos contrapesos do governador. A abertura de medição do governador da hélice gradualmente se fecha, diminuindo o fluxo de óleo do lado interno do pistão. Esta diminuição no fluxo de óleo, diminui, também, a razão da mudança do passo em direção ao passo mínimo.

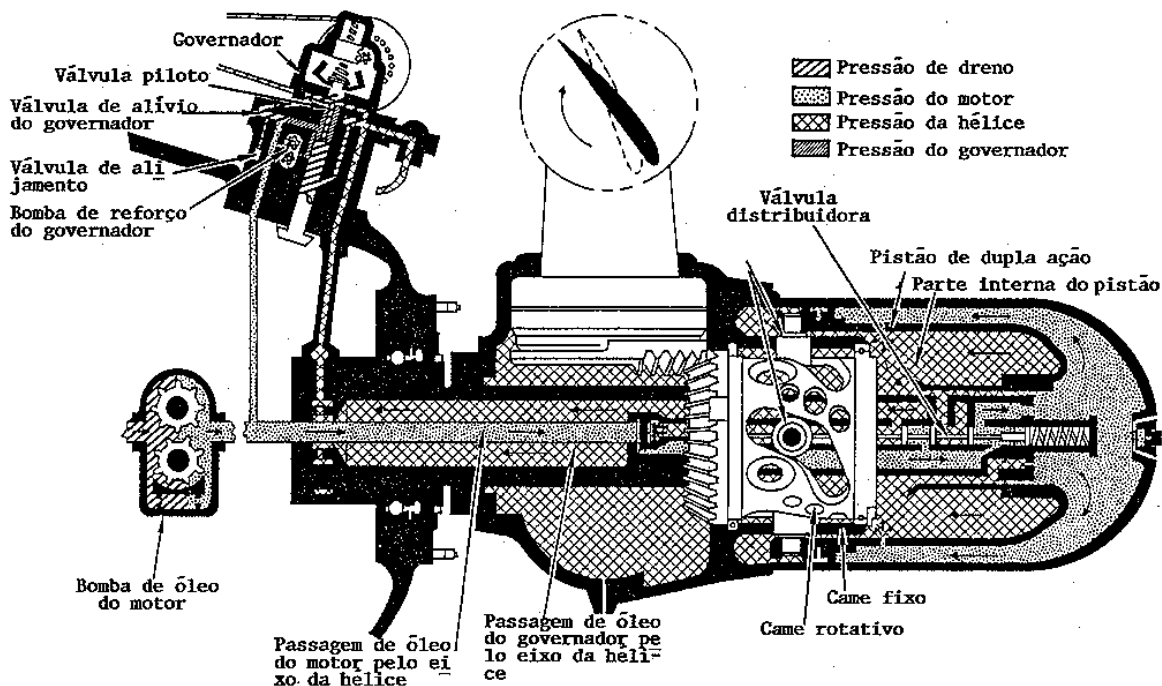


Figura 7-19 Operação da hélice (condição de baixa velocidade).

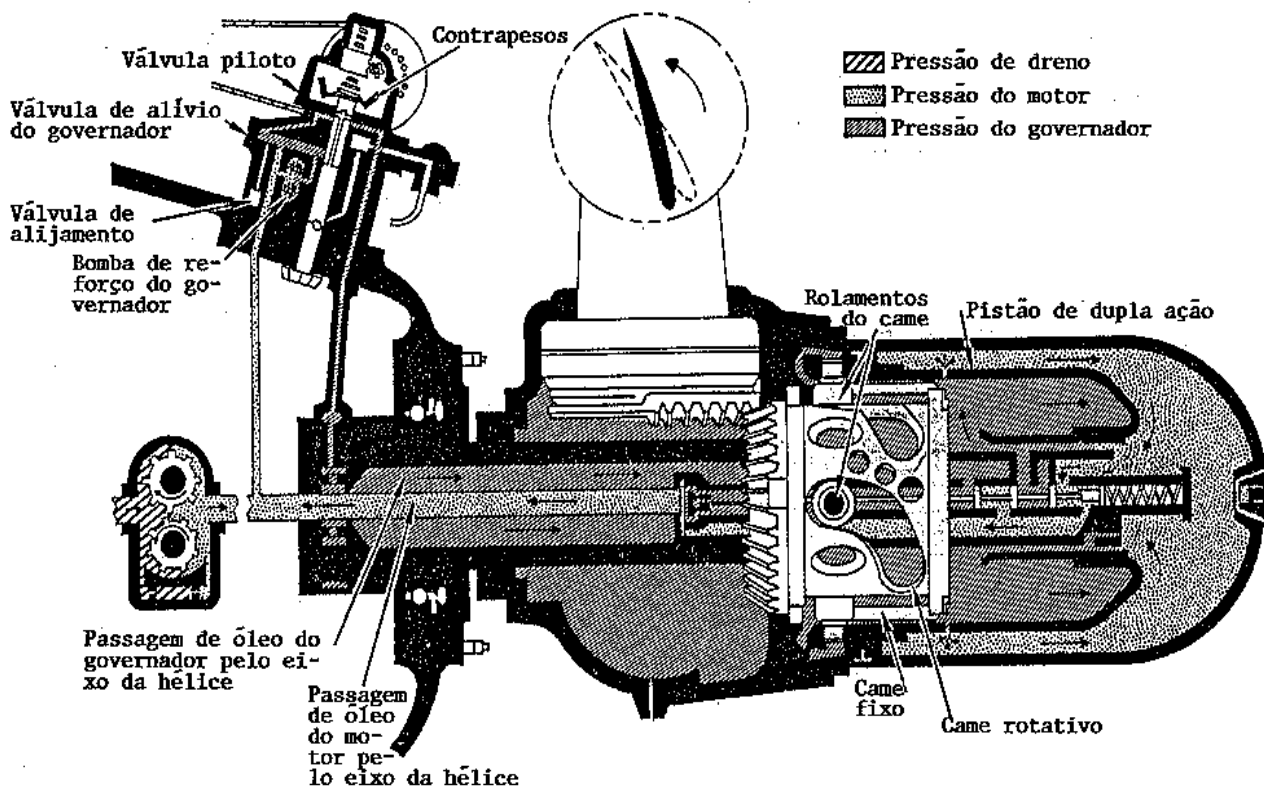


Figura 7-20 Operação da hélice (condição de supervelocidade).

Logo que o motor tenha atingido a rotação para a qual o governador está regulado, a válvula piloto assumirá a posição neutra (fechada) na qual ela evita qualquer fluxo de óleo apreciável, para ou vindo da hélice. A válvula é mantida nesta posição, porque a força centrífuga dos contrapesos se iguala à força da mola de velocidade. As forças de controle agora são iguais e, a hélice e o governador, estão operando em velocidade constante.

Condição de alta velocidade

Se a hélice estiver operando acima da rotação para a qual o controle está regulado, as pás estarão em um ângulo mais baixo (seção da pá em negrito na figura 7-20) do que o requerido para a operação em velocidade constante (linhas interrompidas). A seta representa a direção na qual a pá se moverá, dando à hélice a condição de velocidade constante.

Quando a velocidade do motor aumenta, acima da rotação para a qual o governador está regulado, os contrapesos serão movidos para fora, devido a força centrífuga, contrariando a força da mola de velocidade, levantarem a válvula piloto. Isto abre o orifício medidor do governador da hélice, permitindo que o óleo flua da bomba de reforço do governador através do

orifício medidor do governador, entrando nos anéis de transferência. Dos anéis, o óleo passa através do eixo do governador, através de um orifício da válvula distribuidora entre os espaços da válvula, e então, para a parte interna do pistão.

Como um resultado deste fluxo, o pistão e os rolamentos fixos a ele, são movidos para fora, e o came rotativo é girado pelo movimento dos rolamentos na pista.

Quando o pistão é movido para fora, o óleo é removido da parte externa do pistão. Este óleo entra na válvula distribuidora pelo orifício de saída, flui através da válvula e entra pela passagem de óleo do eixo da hélice. Deste ponto, o óleo é dissipado no sistema de lubrificação do motor.

O mesmo equilíbrio de forças existe através da válvula distribuidora durante a alta velocidade, como durante a baixa velocidade, exceto que o óleo sob pressão do governador restitui o óleo drenado da entrada dos ressaltos da válvula e dos espaços entre os ressaltos.

O movimento do pistão para fora movimenta as pás na direção do aumento de ângulo, o qual, em consequência, reduz a rotação do motor. Uma diminuição na rotação do motor diminui a velocidade de rotação dos contrapesos do governador. Como resultado, os contra-

pesos são movidos para dentro pela força da mola de velocidade; a válvula piloto é abaixada; e o orifício medidor do governador da hélice é fechado. Logo que este orifício seja fechado, o fluxo de óleo para a hélice, ou vindo dela, cessa, e a hélice e o governador passam a operar em velocidade constante.

Operação de embandeiramento

A instalação de um sistema de hélice hidromática típica, embandeirável, é mostrada na figura 7-21.

Quando o botão interruptor de embandeiramento é apertado, um circuito de baixa corrente é estabelecido da bateria através do solenóide do botão, e da bateria através do solenóide do relê. Tão logo o circuito permaneça fechado, o botão permanecerá "apertado" por ação da bobina do solenóide.

Com este solenóide fechado, é estabelecido um circuito de alta corrente da bateria para o motor da bomba da unidade de embandeiramento. Esta bomba recebe óleo do reservatório do sistema de lubrificação do motor, reforça sua pressão, se necessário, para abrir a válvula de alívio da bomba; e supre a conexão da válvula de transferência de alta pressão do governador.

O óleo auxiliar, entrando na conexão da válvula de transferência de alta pressão, inverte a válvula de transferência do governador, a qual, hidraulicamente desconecta a hélice do governador e, ao mesmo tempo, abre o caminho na hélice do óleo para o óleo auxiliar.

O óleo flui através dos anéis de transfe-

rência do óleo do motor, através das passagens do óleo do governador no eixo da hélice, através da entrada da válvula distribuidora, pelo interior da válvula e, finalmente, para a parte interna do pistão pela saída correspondente da válvula.

A válvula distribuidora não muda durante a operação de embandeiramento.

Ela simplesmente serve de passagem para o óleo da pressão auxiliar para a parte interna do pistão, e do óleo do motor para a parte externa do pistão.

As mesmas condições descritas para a operação de baixa velocidade existe na válvula distribuidora, exceto que, o óleo sob pressão auxiliar substitui o óleo drenado da parte interna do pistão e dos espaços internos da hélice. A mola da válvula distribuidora é recuada pela pressão do óleo do motor, o que quer dizer que a todo tempo a pressão diferencial necessária para mover o pistão será idêntica à aplicada na válvula distribuidora.

O pistão da hélice se movimenta para fora sob a pressão de óleo auxiliar, a uma velocidade proporcional a razão a qual o óleo é suprido.

Este movimento do pistão é transmitido através dos rolamentos, operando nas pistas com inclinações opostas do came fixo ao came rotativo, e sendo convertido pelas engrenagens cônicas em momento de torção das pás.

Somente durante o embandeiramento, ou desembandeiramento, é usada a porção de baixa vantagem mecânica da pista dos rolamentos no came rotativo (a porção de baixa vantagem mecânica é a situada entre a curva da pista e o final externo do perfil).

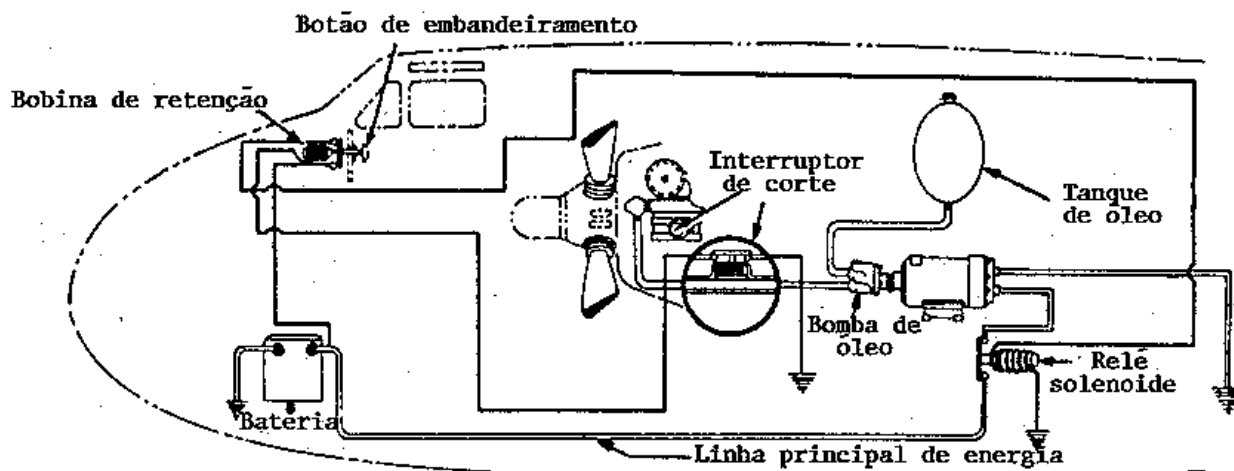


Figura 7-21 Instalação típica de embandeiramento.

O óleo, sob a pressão do motor deslocado da parte externa do pistão, flui através da entrada externa da válvula distribuidora para a parte final posterior e, através do orifício da válvula, entra na passagem de óleo do eixo da hélice sendo, finalmente, liberado no sistema de lubrificação do motor. Então, as pás se movimentam na direção de um ângulo de total aumento do passo (ou posição bandeira).

Tendo atingido a posição de totalmente embandeirada, um movimento adicional é evitado, pelo contato entre o anel batente do ângulo máximo na base do came fixo e o ressalto batente no dente do came rotativo.

A pressão na parte interna do pistão é agora aumentada rapidamente e, logo que ultrapassar uma determinada pressão, o interruptor elétrico de corte automaticamente será aberto. Esta pressão de corte é menor do que a necessária para desviar a válvula distribuidora.

Abrindo-se o interruptor, o solenóide é desenergizado, soltando o botão interruptor de controle de embandeiramento. A abertura deste interruptor interrompe o circuito do solenóide relê, parando o motor da bomba de embandeiramento.

A pressão em ambos os lados do pistão cai a zero, e como todas as forças estão em equilíbrio, as pás da hélice permanecem na posição embandeirada. Neste momento, a válvula de transferência de alta pressão do governador é desviada para a sua posição normal, assim que a pressão na linha do governador da hélice cai abaixo da requerida, para manter a válvula aberta.

Operação de desembandeiramento

Para tirar da posição bandeira uma hélice hidromática, aperta-se o botão interruptor de controle de embandeiramento. Como no caso do embandeiramento, o circuito de controle de baixa corrente, vindo da bateria através do solenóide do botão através do solenóide do relê, são completados quando o solenóide fecha. O circuito de alta corrente vindo da bateria gira o motor da bomba, e o óleo é suprido sob alta pressão para a válvula de transferência do governador.

Óleo auxiliar, entrando através da conexão da válvula de transferência de alta pressão, inverte a válvula de transferência do governador e desconecta-o da linha da hélice; na mesma ope-

ração, óleo auxiliar é admitido (ver a figura 7-22).

O óleo flui através dos anéis de transferência do óleo do motor, através das passagens do óleo do governador no eixo da hélice, e entrando no conjunto da válvula distribuidora.

Quando a operação de desembandeiramento começa, o pistão está na posição extrema para fora, o óleo entra na parte interna do pistão pelos caminhos de saída da válvula distribuidora.

Como a pressão na parte interna do pistão aumenta, a pressão contra as estrias da válvula distribuidora também aumenta.

Quando a pressão torna-se maior do que a força combinada de oposição da mola da válvula distribuidora e a pressão de óleo por trás dessa mola, a válvula muda de posição. Quando a válvula muda, as passagens através do conjunto da válvula distribuidora para a hélice são invertidas.

Uma passagem é aberta entre as divisões da válvula, e através de uma abertura para a parte externa do pistão, e um desvio da saída da válvula distribuidora.

Quando o pistão se move para dentro, sob a pressão de óleo da bomba auxiliar, o óleo é desalojado da parte interna do pistão, e através de orifícios entre as divisões da válvula entra no eixo da hélice, caminhos do óleo do motor e, finalmente, dispersado no sistema de lubrificação do motor.

Ao mesmo tempo, a pressão no interruptor de corte aumenta, e o interruptor é aberto. Contudo, o circuito para a bomba de embandeiramento e unidade do motor permanecem completo, enquanto o botão interruptor de embandeiramento for mantido pressionado.

Com a parte interna do pistão da hélice conectada a linha de dreno; e a pressão auxiliar fluindo para a parte externa do pistão, este se moverá para dentro. Esta ação desembandeira as pás como é mostrado na figura 7-22.

Quando as pás são desembandeiradas, elas começam a girar a hélice em rotação livre (catavento), e auxiliam na operação de desembandeiramento pela adição de força no sentido de diminuição do passo, recebida do momento de torção centrífugo.

Quando a velocidade do motor aumenta para aproximadamente 1.000 r.p.m., o operador desliga o motor da bomba de embandeiramento.

A pressão na válvula distribuidora e na válvula de transferência do governador diminui,

permitindo a inversão da válvula distribuidora sob a ação da mola da válvula de transferência de alta pressão do governador.

Esta ação reconecta o governador com a hélice, e estabelece as mesmas passagens de

óleo através da válvula distribuidora, que são usadas durante as operações de velocidade constante e de embandeiramento.

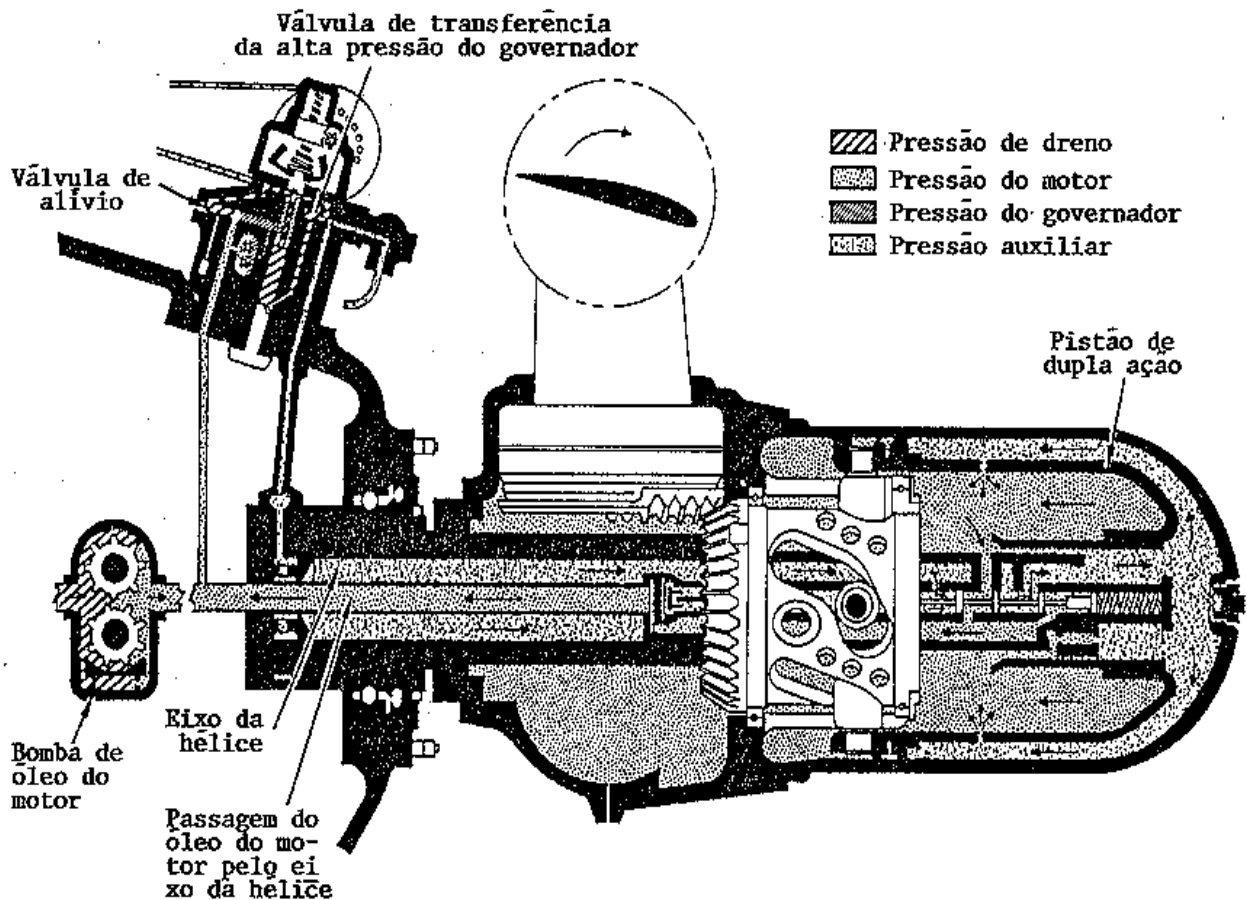


Figura 7-22 Operação da hélice (condição de desembandearamento).

GOVERNADORES HIDRÁULICOS

Três forças fundamentais, já apresentadas, são usadas para controlar as variações do ângulo das pás requeridos para a operação de velocidade constante. Essas forças são:

1. Movimento de torção centrífugo, um componente da força centrífuga atuando em uma pá rotativa, o qual tende a mover a pá para uma diminuição de passo.
2. Óleo sob pressão do motor, no lado externo do pistão, suplementado pelo momento de torção centrífugo no sentido de passo mínimo.
3. Óleo do governador da hélice, na parte interna do pistão, mantendo o equilíbrio das

primeiras duas forças, e movendo as pás na direção de aumento do passo.

Mecanismo do governador

O governador da hélice girado pelo motor (figura 7-23, controle de velocidade constante), recebe o óleo do sistema de lubrificação e reforça a pressão ao nível necessário à operação do mecanismo de mudança de passo. Ele consiste essencialmente em uma bomba de engrenagens, para aumentar a pressão do óleo do motor; uma válvula piloto, atuada por contrapesos, os quais controlam o fluxo de óleo através do governador; e um sistema de válvula de alívio, a qual regula a pressão de operação do governador.

Em adição ao reforço da pressão de óleo do motor para produzir uma das forças de controle fundamentais, o governador mantém o necessário equilíbrio entre as três forças de con-

trole pela medição, para a drenagem da parte interna do pistão da hélice numa exata quantidade de óleo, necessário para manter o adequado ângulo da pá para a operação de velocidade constante.

A posição da válvula piloto, de acordo com a abertura medidora do governador, regula a quantidade de óleo com um fluxo desta abertura para/ou da hélice.

Uma mola sobre o suporte da válvula piloto retorna-o para uma posição intermediária na rotação de cruzeiro, no caso de uma falha do controle do governador.

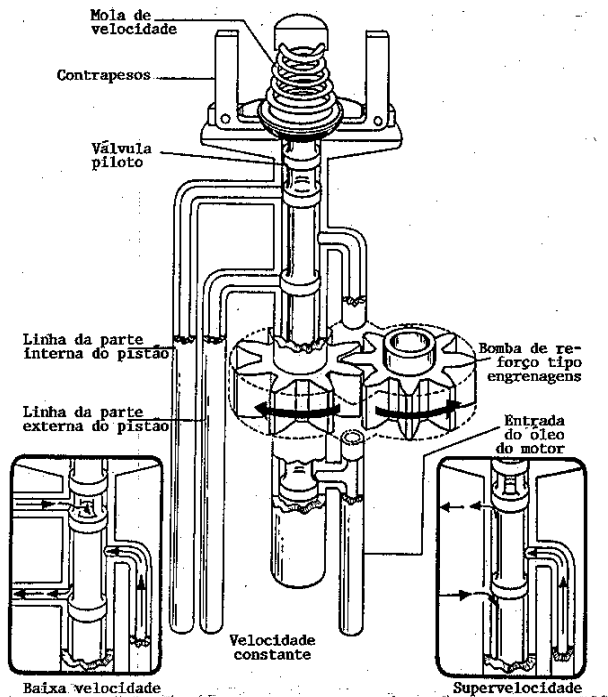


Figura 7-23 Diagrama da operação do governador da hélice.

Regulando o governador das hélices

O governador da hélice incorpora um batente ajustável, o qual limita a velocidade máxima em que o motor deve girar.

Logo que a rotação de decolagem é atingida, a hélice se move do batente de passo mínimo. O grande ângulo da pá da hélice aumenta a carga no motor, mantendo, então, a prevista velocidade máxima do motor.

No momento da instalação da hélice, governador da hélice ou do motor, os seguintes itens são normalmente observados, para assegurar que o grupo motopropulsor obterá a rotação de decolagem.

1. Durante o aquecimento no solo, mover a manete para a posição de decolagem, e anotar as rotações por minuto (r.p.m.) resultantes e pressão de admissão.
2. Se as r.p.m. obtidas forem maiores ou menores do que as r.p.m. previstas para a decolagem, pelas instruções do fabricante, reajustar o batente do governador até que a rotação prevista seja obtida.

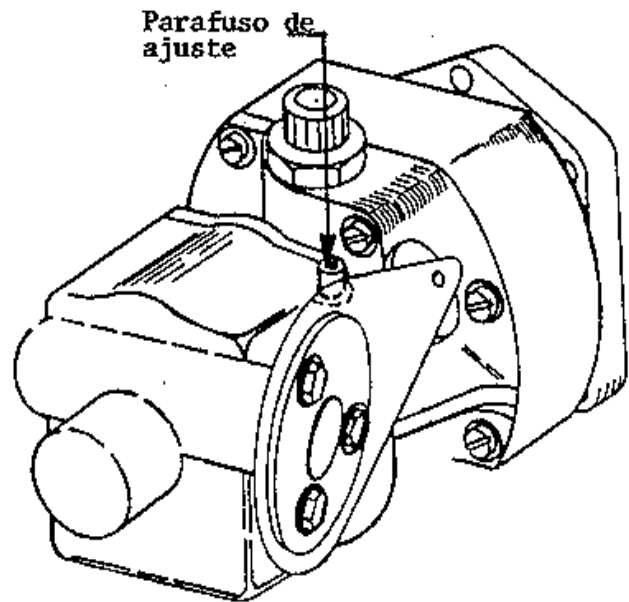


Figura 7-24 Parafuso de ajustagem das RPM da hélice.

SINCRONIZAÇÃO DAS HÉLICES

A maior parte das aeronaves quadrimotoras, e muitas trimotoras, são equipadas com sistemas de sincronização da rotação do motor.

A sincronização reduz a vibração, e elimina o desconforto produzido pela operação não sincronizada das hélices. Existem vários tipos de sistemas sincronizadores em uso.

Motor mestre sincronizador

Os primeiros tipos, ainda em uso em algumas aeronaves, consistem de uma unidade mestre sincronizadora, quatro alternadores, um tacômetro, alavancas de controle da rotação do motor, interruptores e fiação.

Esses componentes automaticamente controlam a velocidade de cada motor, e sincronizam todos eles a uma determinada rotação por minuto (r.p.m.).

Uma unidade mestre sincronizadora incorpora um motor mestre, o qual, mecanicamente, gira quatro unidades contadoras; cada uma delas está eletricamente conectada com um alternador.

O alternador é um pequeno gerador trifásico de corrente alternada, acionada pela seção de acessórios do motor. A frequência da voltagem produzida pelo gerador é diretamente proporcional a velocidade da seção de acessórios do motor. Na operação automática, a desejada r.p.m. pode ser calibrada pelo ajuste manual da hastes de controle da r.p.m., até que um indicador mestre no painel de instrumentos indique a desejada r.p.m.

Qualquer diferença em r.p.m., entre um motor e o motor mestre, causará à unidade contactora correspondente, operar o mecanismo de mudança de passo da hélice até que ela esteja em velocidade constante, exatamente na desejada r.p.m.

Sistema do motor mestre

Os sistemas sincronizadores são também instalados em aeronaves leves bimotoras. Tipicamente, os sistemas semelhantes consistem de um governador especial da hélice no motor esquerdo, um governador escravo no motor direito, uma unidade de controle sincronizadora e um atuador na nacele do motor direito.

Os governadores da hélice são equipados com dispositivos magnéticos, que contam as rotações da hélice, e mandam um sinal para a unidade sincronizadora.

O sincronizador, o qual é normalmente uma unidade transistorizada, compara o sinal vindo dos dois dispositivos magnéticos dos governadores das hélices.

Se os dois sinais forem diferentes, as hélices estão fora de sincronização, - e o controle sincronizador gera um impulso de corrente contínua (c.c.), que é enviado para a unidade da hélice escrava.

O sinal do controle é enviado para um atuador, que consiste de dois solenóides rotativos montados, para operar em um eixo comum. Um sinal para aumentar a r.p.m. da hélice escrava é mandado para um dos solenóides, o qual gira o eixo no sentido dos ponteiros do relógio. Um sinal para diminuir a r.p.m. é mandado para o outro solenóide, que moverá o eixo na direção oposta.

Cada sinal pulsativo gira o eixo uma quantidade fixa. Esta distância é chamada de "clic". Um cabo flexível ligado ao eixo tem a sua outra extremidade ligada a uma unidade de compensação. A ação de ajuste fino (Vernier) da unidade de compensação regula o braço do governador.

SISTEMA DE CONTROLE DO GELO NA HÉLICE

Efeitos do gelo na hélice

A formação de gelo em uma pá da hélice, com efeito, produz uma seção distorcida do aerofólio da pá, causando uma perda na eficiência da hélice. Geralmente, o gelo é coletado assimetricamente na pá da hélice, produzindo desbalanceamento e destrutiva vibração.

Sistemas de fluidos

Um típico sistema (figura 7-25) inclui um tanque para manter um suprimento de fluido antigelo. Este fluido é forçado para cada hélice por uma bomba.

O sistema de controle permite variação na razão de bombeamento, sendo assim, a quantidade de fluido liberado para uma hélice pode ser variada, dependendo da severidade do congelamento. O fluido é transferido de um esguicho fixo, na parte frontal do motor, dentro de um canal em "U" de um disco (anel tubular) montado na parte traseira do conjunto da hélice. O fluido sob pressão da força centrífuga é transferido para cada espiga da pá.

Em virtude do fluxo de ar ao redor da espiga da pá ter a tendência de dispersar o fluido antigelo, para as áreas onde o gelo não foi coletado em grande quantidade, são instaladas botas ou sapatas no bordo de ataque da pás. Essas sapatas são estreitas tiras de borracha estendidas, desde a base da pá até uma estação da pá, situada a 75% aproximadamente do raio da hélice.

As sapatas são moldadas com vários canais paralelos, nos quais o fluido é espalhado da raiz da pá na direção da ponta pela força centrífuga. O fluido segue lateralmente dos canais sobre o bordo de ataque das pás.

O álcool isopropílico é usado em alguns sistemas de antigelo, devido a facilidade de obtenção e o baixo custo. Compostos fosfatados são comparáveis ao álcool isopropílico no de-

sempenho do antigelo, e têm a vantagem de não serem tão inflamáveis.

No entanto, os compostos fosfatados são relativamente caros e, em consequência, não são usados com frequência.

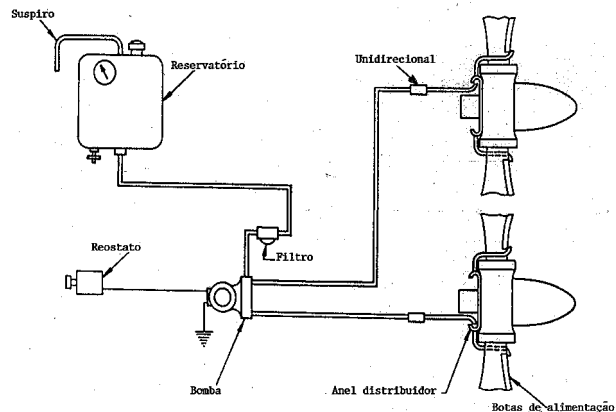


Figura 7-25 Sistema típico de antigelo da hélice por meio de fluido.

Sistemas elétricos de degelo

Um sistema elétrico de controle do gelo da hélice (figura 7-26) consiste basicamente de uma fonte de energia, um elemento de resistên-

cia de aquecimento, controles do sistema e a necessária fiação.

Os elementos de aquecimento são montados interna ou externamente no cone e nas pás. A energia elétrica vinda do sistema da aeronave é transferida para o cubo através de condutores elétricos, os quais terminam em anéis e buchas. Conectores flexíveis são usados para transferir força do cubo para os elementos das pás.

O controle de gelo é completado pela conversão da energia elétrica em energia calorífica nos elementos de aquecimento. A remoção do gelo das pás deve ser obtida de forma equilibrada, se uma vibração excessiva precisar ser evitada.

Para se obter remoção balanceada de gelo, a variação da corrente de aquecimento nos elementos da pá é controlada, para que efeitos semelhantes de aquecimento sejam obtidos nas pás em posições opostas.

Os sistemas de degelo elétricos normalmente são designados para uma aplicação intermitente de força para o aquecimento dos elementos, a fim de remover a formação de gelo antes de uma excessiva acumulação.

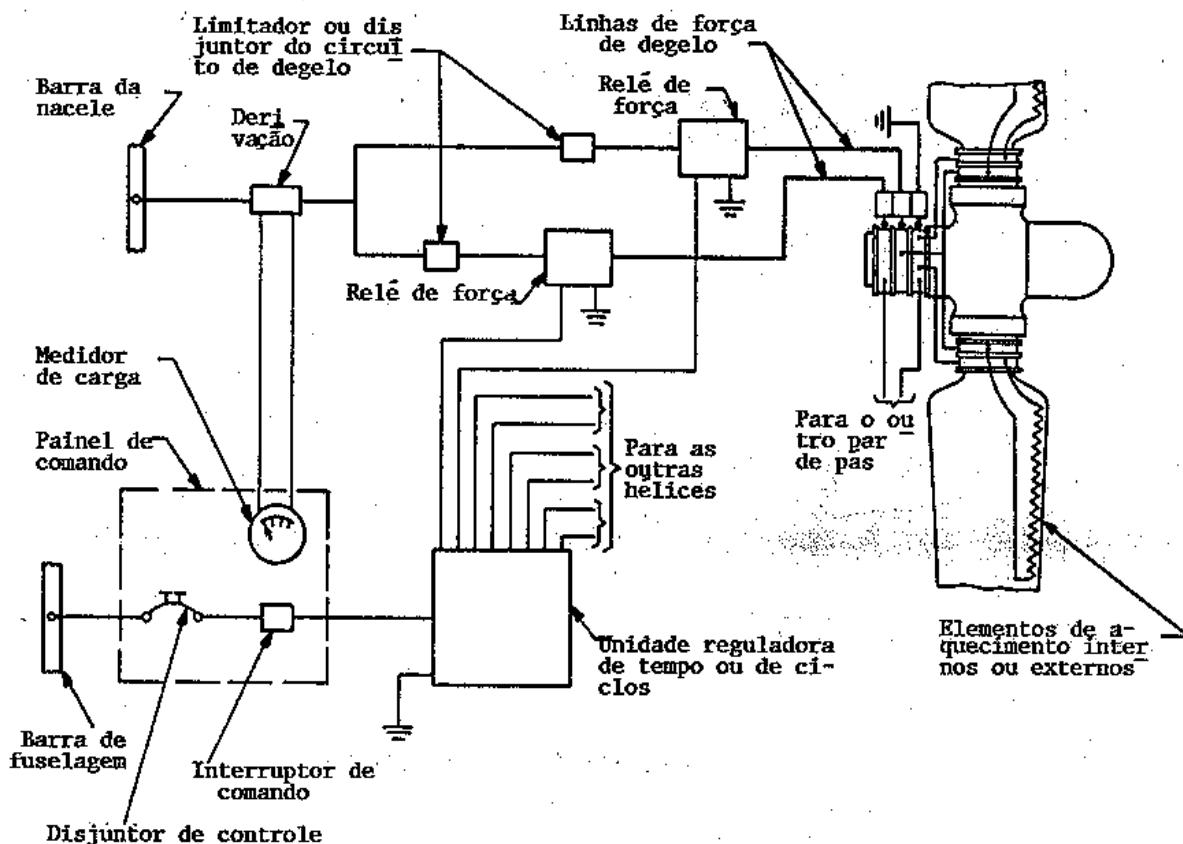


Figura 7-26 Sistema elétrico típico de degelo.

Um adequado controle de aquecimento em intervalos ajuda a evitar um novo acúmulo, porque o aquecimento é aplicado no tempo suficiente para derreter a camada de gelo em contato com a pá.

Se o calor fornecido para derreter o gelo de uma superfície for maior do que o necessário, mas insuficiente para evaporação de toda a água formada, esta água retornará a superfície não aquecida e congelará. Retornos desta natureza causam formação de gelo em áreas da pá, ou da superfície da hélice não controladas pelo sistema.

Temporizadores de ciclagem são usados para energizar o aquecimento dos elementos do circuito por período de 15 a 30 segundos, com um ciclo completo de 2 minutos. O temporizador de ciclagem é um contator girado por um motor elétrico, o qual controla a força dos contatores em seções separadas do circuito.

Os controles para os sistemas elétricos de degelo da hélice incluem interruptores (ON-OFF), amperímetros ou medidores de carga para indicar a corrente nos circuitos, e dispositivos de proteção, tais como limitadores de corrente ou disjuntores.

Os amperímetros ou medidores de carga permitem monitorar a corrente dos circuitos individuais, e refletem a operação do temporizador.

Para evitar o superaquecimento dos elementos, o sistema de degelo da hélice é geralmente usado somente quando a hélice estiver girando, e por pequenos períodos de tempo durante o aquecimento do motor no solo.

INSPEÇÃO E MANUTENÇÃO DA HÉLICE

As exigências para inspeção da hélice, e os procedimentos de manutenção discutidos nesta seção, são representativos daqueles em uso constante na maioria das hélices descritas neste capítulo.

Não foram incluídos detalhes dos procedimentos de manutenção para uma determinada hélice, e, todas as pressões, figuras e medidas são apenas com a finalidade de ilustração e não têm aplicação específica. Para informações de manutenção de uma hélice específica, sempre devem ser observadas as aplicáveis instruções do fabricante.

Inspeção da hélice

As hélices devem ser inspecionadas regularmente. O exato intervalo de tempo para a inspeção de uma hélice em particular, normalmente é especificado pelo fabricante daquela hélice.

A inspeção diária regular da hélice varia de um tipo para o outro.

Tipicamente ela é uma inspeção visual das pás da hélice, do cubo, controles e acessórios, quanto a segurança, proteção e condições gerais.

A inspeção visual das pás não é apenas uma descuidada ou casual observação. A inspeção deve ser meticulosa o bastante para detectar qualquer falha ou defeitos que possam existir.

As inspeções executadas em grandes intervalos de tempo, por exemplo, 25, 50 ou 100 horas, normalmente incluem um cheque visual de:

1. Pás, cones e outras superfícies externas por excessivo acúmulo de óleo ou graxa.
2. Seções soldadas das pás e cubos por evidência de falhas.
3. Pás, cones e cubos quanto a cortes, arranhões e outros defeitos. Usa-se uma lente de aumento se necessário.
4. Parafusos de fixação do cone e da cúpula quanto a aperto.
5. O nível de óleo do sistema de lubrificação quando aplicável.

Se a hélice for envolvida em um acidente, e existir a possibilidade de terem ocorrido danos internos, ela deverá ser desmontada e inspecionada.

Sempre que uma hélice for removida de um eixo, os alojamentos dos cones, bem como as outras partes de contato, deverão ser examinadas para detectar desgastes indevidos, atritos ou corrosão.

Durante uma revisão maior, a hélice é desmontada, e todas as partes são inspecionadas e checadas quanto a medidas, tolerâncias e desgaste.

Uma inspeção magnética, ou outro tipo de teste não destrutível, é normalmente feito nesta ocasião para determinar se alguma rachadura por fadiga tenha sido desenvolvida nos conjuntos e nos componentes de aço.

VIBRAÇÃO DA HÉLICE

Quando houver vibração em um grupo motopropulsor, algumas vezes é difícil determinar se a vibração é do motor ou se é da hélice. Na maioria dos casos, a causa da vibração pode ser determinada pela observação do cubo, cúpula ou cone, enquanto o motor estiver girando entre 1.200 a 1.500 rotações por minuto (r.p.m.), e determinando se o cubo da hélice gira em um plano absolutamente horizontal.

Se o cubo da hélice aparenta oscilar em uma pequena órbita, a vibração poderá normalmente ser causada pela hélice. Se o cubo não aparenta estar girando em órbita, o problema, provavelmente, está sendo causado pela vibração do motor.

Quando a vibração da hélice for a razão da excessiva vibração do grupo motopropulsor, o problema poderá ser causado pela falta de balanceamento das pás, centralização das pás incorreta ou variação do ângulo das pás. Checar a centralização das pás e a seleção do passo mínimo delas, para determinar se estas são as causas da vibração. Se tanto a centralização como o passo mínimo estiverem corretos, a hélice deverá estar estaticamente, ou dinamicamente, desbalanceada, e deverá ser substituída ou rebalanceada se for permitido pelo fabricante.

CENTRALIZAÇÃO DAS PÁS

Centralização das pás é o processo de determinar a posição das pontas das pás relativamente umas com as outras. A centralização indica somente a relativa posição das pás, e não a sua verdadeira trajetória.

As pás deverão alinhar umas com as outras tão próximo quanto possível. A diferença de alinhamento em posições semelhantes não devem exceder a tolerância especificada pelo fabricante da hélice.

O projeto e a fabricação das hélices é de tal modo que as pontas das pás darão uma boa indicação de centralização. O seguinte método de verificação é normalmente usado.

1. Instalar um arame duro ou pequena vareta no bordo de ataque da asa, ou em outra área conveniente da aeronave, até que ela toque ligeiramente a face da pá próxima da ponta (ver a figura 7-27).

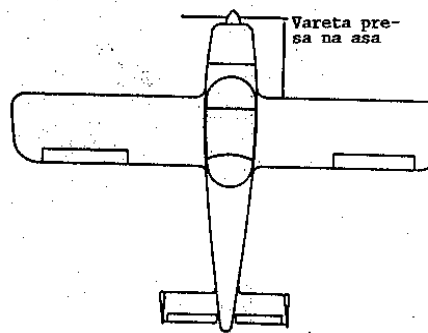


Figura 7-27 Checando a centralização das pás.

2. Girar a hélice até que a próxima pá esteja na mesma posição da primeira, e medir a distância entre a vareta e a pá. Continuar este processo até que todas as pás tenham sido checadas.

CHECANDO E AJUSTANDO OS ÂNGULOS DAS PÁS

Quando for colocado um ângulo da pá inadequado durante a instalação, ou for indicado pelo desempenho do motor, a seguinte seqüência de manutenção é normalmente seguida:

1. Obter das instruções do fabricante a seleção do ângulo da pá e a estação, na qual o ângulo da pá é checado. Não usar riscador metálico ou qualquer outro instrumento cortante ou pontiagudo para marcar a localização da estação da pá, ou para marcar linhas de referência na pá da hélice, porque qualquer arranhão pode, eventualmente, resultar em falha.
2. Usar um transferidor universal para checar os ângulos da pá enquanto a hélice estiver no motor.

Uso do transferidor universal da hélice

O transferidor universal pode ser usado para checar os ângulos da pá quando a hélice estiver na bancada de balanceamento ou instalada no motor de uma aeronave.

A figura 7-28 mostra as partes e os ajustes de um transferidor universal de hélice.

As seguintes instruções para uso do transferidor aplicam-se a uma hélice instalada em um motor. Gira-se a hélice até que a primeira pá a ser checada esteja na horizontal, e com o bordo de ataque para cima.

Coloca-se o "nível de bolha de canto" (figura 7-28) a 90° da face do transferidor. As escalas de graus e a vernier são alinhadas, girando o disco de ajuste antes dele ser travado ao anel.

O mecanismo de travamento é um pino que fica mantido na posição engrazado por ação de mola. O pino pode ser solto, sendo puxado para fora e girado a 90°.

Solta-se a trava do anel na moldura (uma porca com rosca direita, girada com os dedos) e gira-se o anel, até que, tanto o anel quanto o disco, estejam zerados na parte superior do transferidor.

Checa-se o ângulo da pá pela determinação de quanto o lado plano é inclinado do plano de rotação.

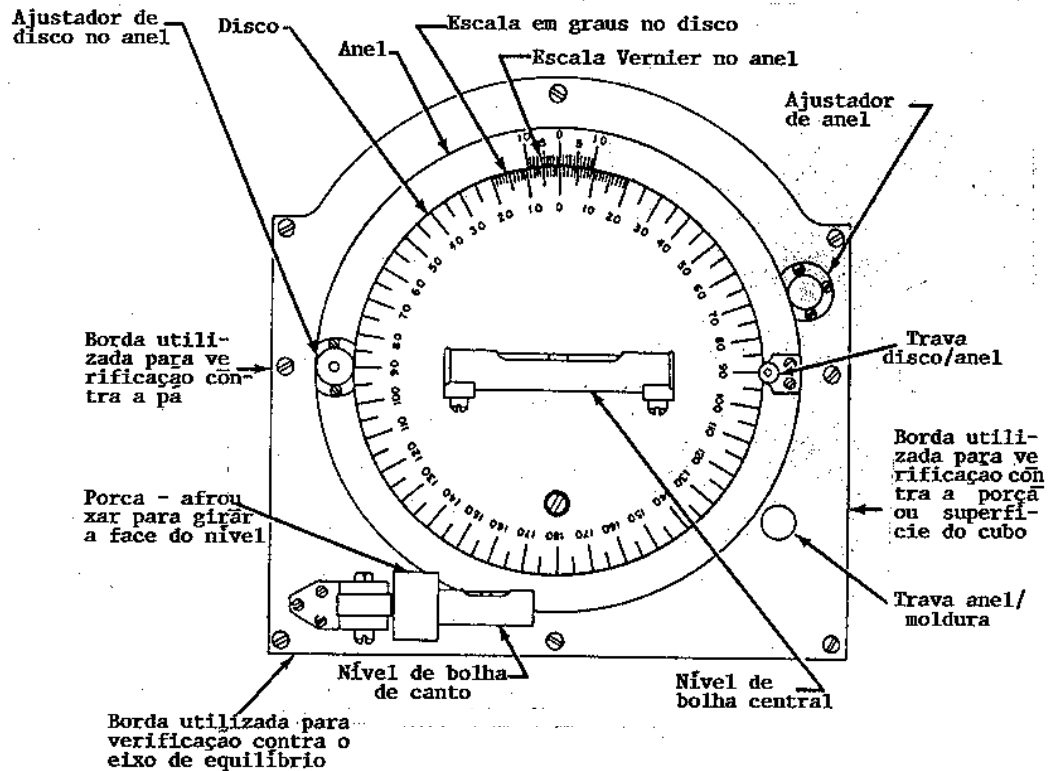


Figura 7-28 Transferidor Universal.

Primeiro, localiza-se o ponto que representa o plano de rotação, colocando o transferidor verticalmente de encontro a porca do cubo, ou qualquer superfície convenientemente conhecida, como estando no plano de rotação da hélice.

O transferidor é mantido na vertical pelo nível de bolha de canto, e o anel de ajuste é girado até que o nível do centro esteja na horizontal. Isto seleciona o zero da escala vernier em um ponto que representa o plano de rotação da hélice. Então, trava-se o anel na moldura.

Mantendo o transferidor na mão, com a parte curva para cima, solta-se a trava disco-anel.

Coloca-se o bordo dianteiro na vertical (o bordo oposto ao que foi usado anteriormente) de encontro a pá, na estação especificada nas instruções do fabricante.

O transferidor permanece na vertical pelo nível de bolha de canto, e o disco de ajuste é girado até que o nível de bolha central esteja na horizontal. O número de graus e décimos de graus entre os dois zeros indica o ângulo da pá.

Na determinação do ângulo da pá, dez pontos da escala vernier são iguais a nove pontos na escala de graus. A graduação na escala vernier representa décimos de um grau, mas aqueles da escala de graus representam graus inteiros.

O número de décimos de um grau no ângulo da pá é dado pelo número de espaços da escala vernier, entre o zero da escala e a linha desta, estando em perfeito alinhamento com uma linha da escala graduada em graus. Esta leitura deverá ser feita sempre na escala vernier. A escala vernier aumenta na mesma direção em que a escala do transferidor aumenta. Isto é oposto à direção de rotação do elemento móvel do transferidor.

Depois de se fazer qualquer ajuste necessário na pá, trava-se na posição e a mesma operação para as pás restantes da hélice é repetida.

BALANCEAMENTO DA HÉLICE

Uma hélice desbalanceada estática, ou dinamicamente, torna-se uma fonte de vibração na aeronave. O desbalanceamento estático ocorre quando o centro de gravidade da hélice não coincide com o eixo de rotação.

O desbalanceamento dinâmico resulta quando o centro de gravidade dos elementos semelhantes da hélice, como as pás ou os contrapesos, não seguem o mesmo plano de rotação.

Como o comprimento do conjunto da hélice, ao longo do eixo do motor, é pequeno em comparação com o seu diâmetro, e como as pás são fixadas ao cubo, eles estão no mesmo plano perpendicular ao eixo de rotação.

O desbalanceamento dinâmico, resultante da imprópria distribuição de massa é desprezível, com a condição de que a tolerância de centralização seja encontrada.

Um outro tipo de desbalanceamento da hélice é o aerodinâmico, que resulta quando a potência das pás for desigual. Este tipo de desbalanceamento pode ser amplamente eliminado pelo cheque do contorno da pá e seleção do seu ângulo.

Balanceamento estático

O balanceamento estático pode ser feito pelo método de suspensão ou pelo método de fio-de-faca.

No método de suspensão, a hélice, ou parte dela, é suspensa por uma corda; e qualquer desbalanceamento é determinado pela verificação entre um disco firmemente fixado na corda e um cilindro fixado ao conjunto ou parte que está sendo testada. O método de suspensão é usado com menor frequência do que o simples e mais acurado método fio-de-faca.

A bancada do teste tipo fio-de-faca (figura 7-29) tem duas lâminas de aço endurecido, montadas de modo a permitir a livre rotação de um conjunto de hélice entre elas.

A bancada de teste fio-de-faca deve estar localizada em um recinto ou área que esteja livre de qualquer corrente de ar, e de preferência sem qualquer fonte de forte vibração.

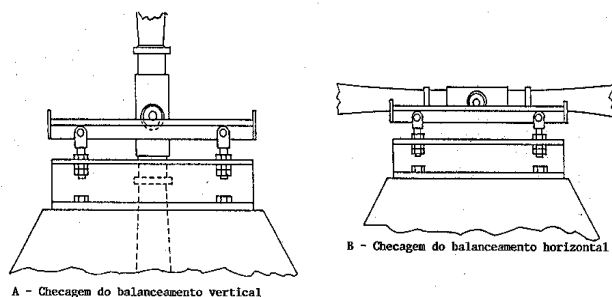


Figura 7-29 Posições de uma hélice de duas pás durante a checagem do balanceamento.

O método padronizado de checar o balanceamento de um conjunto de hélice, obedece a seguinte seqüência de operações:

1. Instalar um embuchamento no furo de passagem do eixo da hélice.
2. Instalar um mandril ou eixo através do embuchamento.
3. Colocar o eixo do conjunto da hélice, de modo que as extremidades do eixo sejam apoiadas sobre as lâminas da bancada de balanceamento fio-de-faca. A hélice deve ter uma rotação livre.

Se a hélice estiver propriamente balanceada, estaticamente, ela permanecerá em qualquer posição na qual for colocada. Um conjunto de hélice de duas pás é checado quanto ao balanceamento, em primeiro lugar, com as pás na posição vertical e, depois, na posição horizontal (figura 7-29).

A checagem da posição vertical com a outra pá é repetida, isto é, com a pá que foi checada na posição inferior agora colocada na posição superior.

A checagem de um conjunto de hélice de três pás é feito com cada pá colocada na posição vertical, como mostra a figura 7-30.

Durante uma checagem de balanceamento estático de uma hélice, todas as pás devem estar com o mesmo ângulo. Antes de se executar a checagem de balanceamento, cada pá deve ser colocada no mesmo ângulo.

A menos que haja outra especificação do fabricante, uma checagem aceitável de balanceamento requer que o conjunto da hélice não tenha a tendência de girar em qualquer uma das posições previamente descritas.

Se a hélice estiver perfeitamente equilibrada em todas as posições descritas, ela deverá também estar perfeitamente equilibrada em todas as posições intermediárias.

Quando necessário, checa-se o balanceamento nas posições intermediárias, para verificar as posições originais descritas.

Quando o conjunto da hélice é checado por balanceamento estático, e apresentar uma definida tendência de girar o conjunto, certas correções são permitidas para remover o desbalanceamento.

1. A colocação de pesos fixos permanentes em localizações aceitáveis, quando o peso total do conjunto da hélice ou das partes, estiverem dentro de limites aceitáveis.
2. A remoção de pesos de localizações aceitáveis, quando o peso total do conjunto da hélice ou das partes, forem iguais aos limites permissíveis.

A localização para remoção ou colocação de pesos para correção de hélices desbalanceadas são determinadas pelo fabricante da hélice. O método e o ponto de aplicação das correções do desbalanceamento devem ser checados, para confirmar se eles estão de acordo com as especificações do fabricante.

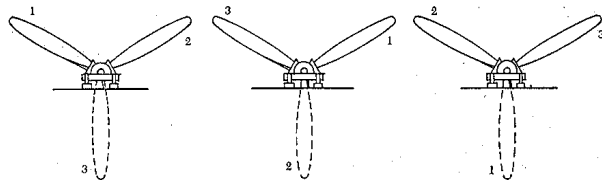


Figura 7-30 Posições das pás de uma hélice durante a checagem do balanceamento.

SERVIÇOS NAS HÉLICES

Os serviços nas hélices incluem limpeza, lubrificação e reabastecimento do suprimento de óleo.

Limpeza das pás da hélice

Pás e cubos de hélices de alumínio e de aço devem ser limpos pela lavagem das pás com um suave solvente de limpeza, usando um pincel ou um pano. Materiais ácidos ou cáusticos não deverão ser usados. Pó de polir, palha de

aço, escovas de aço, ou qualquer outra ferramenta ou substâncias que possam arranhar ou estragar a pá deverão ser evitados.

Se um forte polimento é desejado, bons produtos comerciais de polir metais podem ser encontrados. Após completar a operação de polimento, todos os traços do polimento deverão ser removidos imediatamente. Quando as pás estiverem limpas, elas deverão ser cobertas com uma fina camada de óleo limpo de motor ou um equivalente apropriado.

Para limpar hélices de madeira, pode ser usada água morna e um sabão suave, juntos, com pincel ou pano.

Se uma hélice tiver sido submetida a água salgada, ela deverá ser lavada com água fresca até que todos os traços de sal tenham sido removidos. Isto deverá ser executado tão cedo quanto possível, independente de ser a hélice, ou suas partes, de liga de alumínio, aço ou madeira.

Após a lavagem, todas as partes deverão ser secadas completamente, e as partes de metal deverão ser cobertas com óleo limpo de motor ou um equivalente apropriado.

Lubrificação da hélice

As hélices hidramáticas que operam com o óleo do motor não requerem lubrificação. As hélices elétricas necessitam de óleos e graxas para a lubrificação do cubo e dos mecanismos de operação da mudança de passo.

Os procedimentos adequados de lubrificação da hélice, com as especificações do óleo e graxas, são normalmente indicados nas instruções do fabricante.

A experiência indica que algumas vezes a água penetra na hélice através do conjunto de rolamentos da pá em alguns modelos de hélices.

Por esta razão, os programas de lubrificação do fabricante da hélice devem ser seguidos para que seja assegurada uma lubrificação adequada nas partes móveis. Substituição de graxa, através de bicos de pressão (ZERKS), devem ser feitos de acordo com as instruções do fabricante.

O nível de óleo do reservatório deve ser checado em intervalos específicos, nas hélices que tenham reservatórios próprios ao sistema. Normalmente este tipo de hélice deve ter uma das pás (geralmente a número um) posicionada

de tal modo que permita ver o nível de óleo em um visor na parte lateral do reservatório.

Extremo cuidado deve ser tomado quando se abastece o reservatório, a fim de evitar uma quantidade acima do previsto, e nunca ser utilizado um óleo não especificado.

TURBOÉLICE

A combinação de uma hélice, um conjunto de caixa de redução e um motor a turbina é chamado de conjunto motopropulsor turboélice. A hélice é operada por um motor de turbina a gás, através de um conjunto de caixa de redução.

O motor turboélice é usado em aeronaves, variando em tamanho, de grandes quadrimotores, de transporte aos executivos de tamanho médio e aeronaves bimotoras relativamente pequenas.

A discussão a seguir é dirigida a um turboélice, que consiste de componentes e conjuntos típicos da maioria das aeronaves turboélices.

Ao contrário do motor turbojato, que produz força propulsora diretamente, o turboélice produz impulso indiretamente, porque o compressor e a turbina fornecem torque para uma hélice, a qual, por sua vez, produz a maior parte da força propulsiva que desloca a aeronave.

O controle de combustível do turboélice e o governador são conectados e operam em coordenação um com o outro.

A manete de potência dirige um sinal, vindo da cabine ao controle de combustível para uma específica quantidade de força para o motor. O controlador do combustível e o governador da hélice juntas, estabelecem a correta combinação de r.p.m., fluxo de combustível e ângulo da pá da hélice para criar suficiente força de impulso.

O sistema de controle da hélice é dividido em dois tipos de controle: um para operação de vôo e outro para solo. Para vôo, o ângulo de pá da hélice e o fluxo de combustível para qualquer posição da manete, são governados automaticamente de acordo com um programa predeterminado.

Abaixo da posição de marcha lenta (flight idle) da manete de potência, a coordenada programação de r.p.m. e ângulo da pá, torna-se incapaz de manejar o motor eficientemente. Esta é a gama de solo também chamada de "limites Beta".

Nos limites Beta do quadrante das manetes, os ângulos da pá da hélice não são comandados pelo governador, mas sim pela posição da manete de potência. Quando esta manete é movida abaixo da posição de partida, o passo da hélice é revertido para fornecer tração reversa para uma rápida desaceleração da aeronave após o pouso. Uma característica do turboélice é que as mudanças de força não são relacionadas com a velocidade do motor, mas com a temperatura da entrada da turbina. Durante o vôo a hélice mantém constante a velocidade do motor. Esta velocidade é conhecida como 100% da rotação do motor, e ela é considerada como a velocidade na qual a maior força e o melhor desempenho global pode ser obtido.

As mudanças de potência são efetuadas pela variação do fluxo de combustível. Um aumento no fluxo de combustível causa um aumento na temperatura da entrada da turbina, e um correspondente aumento da energia disponível. A turbina absorve mais energia e a transmite para a hélice na forma de torque. A hélice para poder absorver o aumento de torque, aumenta o ângulo da pá, mantendo assim uma velocidade constante no motor.

O sistema de controle do torque negativo (NTS) mostrado na figura 7-31 proporciona um sinal que aumenta o ângulo da pá da hélice para limitar o torque negativo do eixo. Quando um predeterminado torque negativo é aplicado na caixa de engrenagens de redução, a engrenagem anel estacionária é movida contra a ação de mola, devido a reação de torque gerada pelo setor de estrias helicoidais.

No movimento para a frente, a engrenagem anel empurra duas hastes de acionamento, através da parte dianteira da caixa de engrenagens. Uma, ou ambas as hastes, podem ser usadas para enviar o sinal à hélice e iniciar um aumento do ângulo da pá da hélice. Esta ação (na direção de aumento do ângulo) continua até que o torque negativo seja cancelado, resultando no retorno da hélice para a operação normal.

O sistema de torque negativo funciona quando as seguintes condições de operação do motor são encontradas: temporária interrupção do combustível, cargas de ar em rajada na hélice, descida normal com baixa programação de combustível, condições de alta sangria de ar do compressor com baixa seleção de potência; e durante o corte normal do motor.

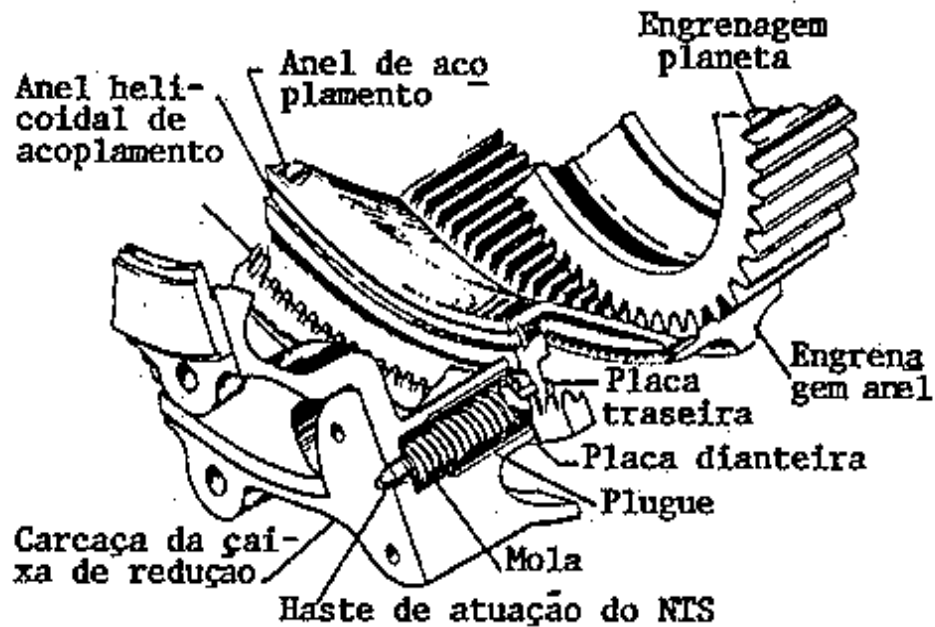


Figura 7-31 Componentes do sinal de torque negativo.

O sinal sensível de potência (TSS) é um dispositivo de segurança que atua embandeirando a hélice. Se houver perda de potência durante a decolagem, o arrasto da hélice é limitado para aquele de uma hélice embandeirada, reduzindo o perigo de uma guinada em uma aeronave multimotora.

Este equipamento automaticamente aumenta o ângulo da pá e ocasiona o embandeiramento da hélice.

O sistema TSS consiste de um conjunto interruptor montado externamente no lado direito

da caixa de engrenagens de redução. Um pino se estende atuando um interruptor na parte interna da caixa de engrenagens. Uma mola força o pino contra a alavanca do sistema de sinal de potência, montada dentro da caixa de engrenagens, e comanda o anel externo do rolamento de força do eixo da hélice.

Quando a potência positiva da hélice excede um determinado valor, o eixo e o rolamento de esfera movem-se para frente comprimindo duas molas, localizadas entre os conjuntos de potência e do rolamento.

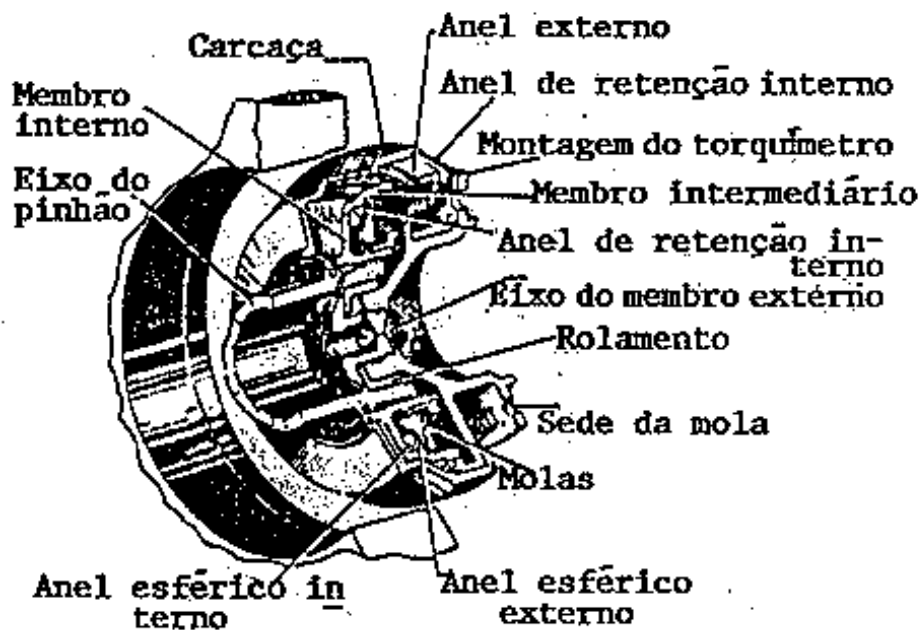


Figura 7-32 Acoplamento de segurança.

A alavanca do sinal de potência segue o anel externo, e o sistema TSS move-se para a parte interna anterior da caixa de engrenagens. O sistema de TSS é então armado para a decolagem e a operação automática.

Em qualquer tempo subsequente, quando a potência da hélice diminui abaixo de um determinado valor, a força da mola movimentará o eixo da hélice para trás. Quando isto ocorre, o pino do TSS move-se para fora, energizando o sistema de embandeiramento automático. Isto comanda a hélice para aumentar o ângulo da pá.

Um acoplamento de segurança (figura 7-32) desengraxa a caixa de redução da unidade de força, se esta unidade estiver operando acima de um prefixado valor de torque negativo, consideravelmente maior do que o requerido para atuar o NTS.

O acoplamento consiste essencialmente de um membro interno, estriado para o eixo do pinhão; um outro membro aparafusado na extensão do eixo; e um membro intermediário, conectado ao membro interno através de dentes helicoidais e de um membro interno através de dentes retos.

A reação dos dentes helicoidais movem o membro intermediário para a frente, provocando

o engraxamento quando um torque positivo for aplicado, e para trás quanto um torque negativo for aplicado. Então, quando um predeterminado torque negativo for excedido, os membros do acoplamento se desengraxam automaticamente.

O reengraxamento é também automático durante o embandeiramento, ou corte da unidade de força. O acoplamento de segurança somente opera quando houver um torque negativo excessivo.

Conjunto de engrenagens de redução

Um conjunto de engrenagens de redução é mostrado na figura 7-33. Ele incorpora um eixo de hélice simples, um sistema de NTS, um sistema de TSS, um acoplamento de segurança, um freio da hélice, um sistema de óleo, de cárter seco independente, e o necessário sistema de engrenagens.

O freio da hélice (figura 7-33) é destinado a impedir a sua rotação livre, quando estiver embandeirada em vô, e para diminuir o tempo que a hélice leva em parar totalmente após o corte do motor.

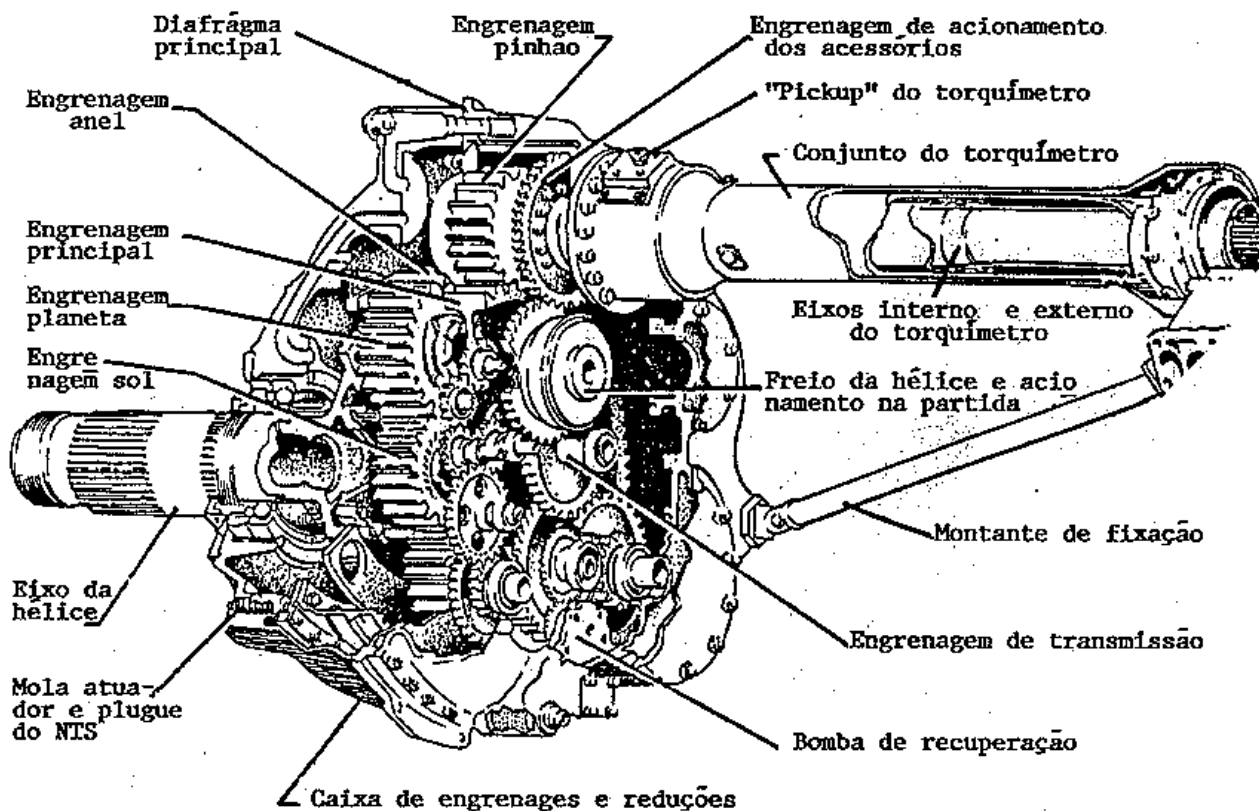


Figura 7-33 Caixa de redução e torquímetro.

O freio da hélice é do tipo cone de fricção, consistindo de um membro interno estacionário e um membro externo rotativo, o qual, quando travado, atua sobre o primeiro estágio das engrenagens de redução.

Durante a operação normal do motor, a pressão do óleo da caixa de redução mantém o freio na posição aliviada. Isto é executado pela pressão do membro interno. Quando a hélice é embandeirada, e no corte do motor, a pressão de óleo da caixa de redução cai a zero, a efetiva força hidráulica diminui; e a força de uma mola faz com que o membro externo entre em contato com o interno.

A unidade de força gira o conjunto das engrenagens de redução através de um eixo de extensão e um conjunto de torquímetro. O conjunto de engrenagens de redução é fixado à unidade de força pela carcaça do torquímetro, a qual serve como suporte inferior e um par de tirantes, como suportes superiores.

A fixação dos tirantes auxilia o transporte dos momentos e forças produzidas pela hélice e engrenagens de redução. As extremidades dianteiras dos tirantes têm pinos concêntricos que são estriados para o travamento. Estes pinos ajustam o tamanho dos tirantes para compensar as tolerâncias de fabricação na carcaça do eixo de comando e partes de interconexão.

Conjunto turbohélice

O turbohélice proporciona um eficiente e flexível meio de utilização da potência produzida pelo motor a reação. O conjunto da hélice (figura 7-34), juntamente com o conjunto de controle, mantém uma constante r.p.m. do motor em qualquer condição de marcha lenta de vôo (alcance alfa).

Para operações de solo e reversão (alcance beta), a hélice pode ser operada para proporcionar empuxo zero ou negativo.

Os maiores subconjuntos da hélice são o cubo, a cúpula, conjunto do batente do passo mínimo, conjunto regulador da trava do passo, conjunto das pás e conjunto de anéis de contato de degelo.

O conjunto de controle (figura 7-34) é um conjunto fixo montado na extensão traseira do cubo da hélice.

Ele contém o reservatório de óleo, bombas, válvulas e dispositivos de controle que suprem o mecanismo de mudança de passo com força hidráulica, com adequada amplitude e direção, para variação do passo nas condições de operação selecionadas.

O conjunto de controle contém o conjunto de buchas para transmissão da força elétrica aos anéis do sistema de degelo.

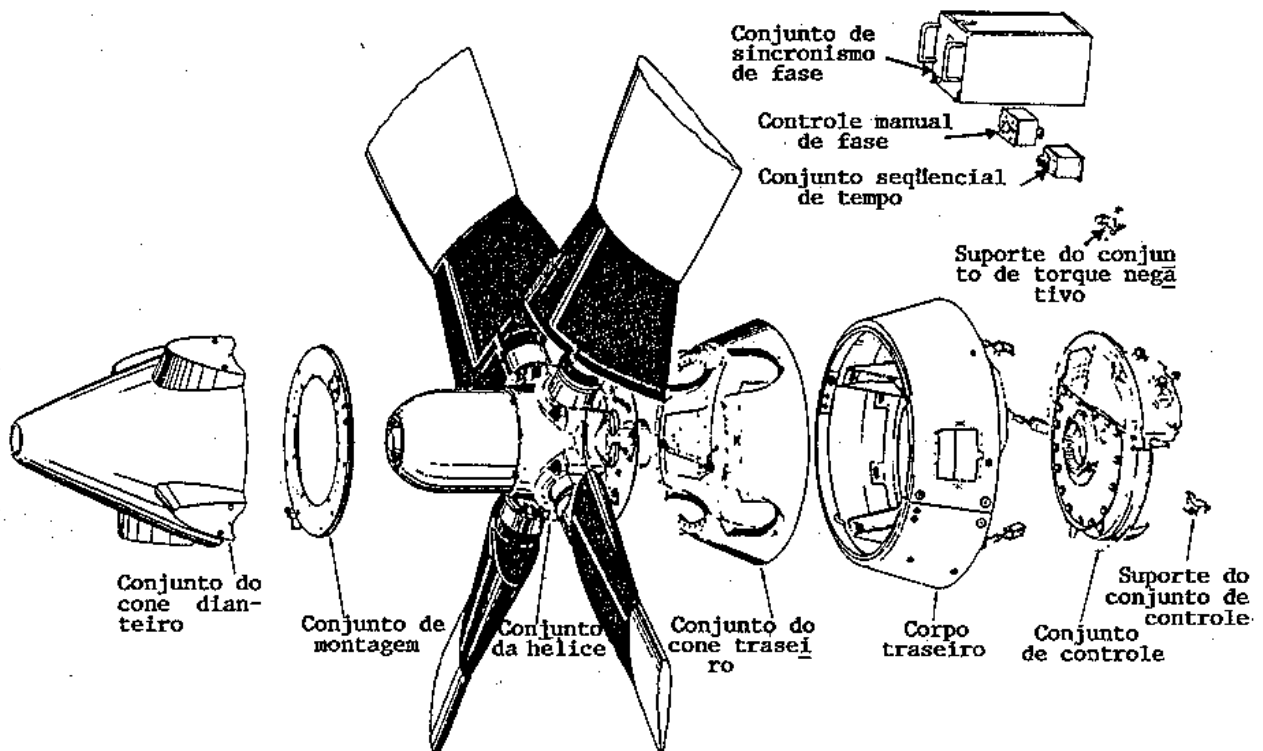


Figura 7-34 Conjunto da hélice e partes associadas.

O conjunto do cone envolve o cubo e a cúpula, dando-lhes a forma aerodinâmica para reduzir o arrasto; e também permite a entrada do ar que proporciona a refrigeração do óleo usado no controle da hélice.

A parte traseira do conjunto do cone é um componente fixo, montado na caixa de engrenagens de redução do motor para envolver o conjunto de controle. Junto com o cone, esta parte traseira permite um fluxo de ar para a macele do motor. O sistema de sincronismo de fase é destinado a manter uma preestabelecida relação angular entre a hélice designada como mestre e as hélices escravas. As três unidades principais deste sistema são o gerador pulsativo, o sincronizador eletrônico e o conjunto seguidor de velocidade.

O controle manual de fase permite a pré-seleção do relacionamento do desejado ângulo de fase entre a hélice mestre e as escravas, e um ajuste fino da velocidade do motor selecionado como mestre. Este ajuste fino permite uma ajustagem de aproximadamente um por cento a mais ou a menos ($\pm 1\%$) na velocidade do motor mestre.

A operação da hélice é controlada por uma ligação mecânica da manete de potência no console da cabine, e pelo punho de corte do motor em emergência (caso a aeronave esteja equipada com um) para o coordenador, o qual, por sua vez é ligado à haste de entrada do controle da hélice.

O limite não governado, ou de taxi, que compreende da posição do "reverso" até a "marcha lenta de vôo" (indexadas no coordenador como de 0° a 34° incluindo a posição de "marcha lenta de solo") é denominado de limite beta. O limite governado, ou de vôo, que compreende da posição "marcha lenta de vôo" até a posição de "decolagem" (indexadas no coordenador como de 34° a 90°) é denominada de limite alfa. A porção restante do segmento do coordenador (indexadas de 90° até a posição "bandeira" refere-se apenas ao embandeiramento).

O controle dos limites beta para o manejo de solo é inteiramente hidromecânico, e é obtido pela introdução de um sistema de haste e ressalto que opera a válvula piloto.

Um eixo de ressaltos (eixo alfa) se movimenta em resposta dos comandos da manete de potência, e estabelece o desejado ângulo da pá (limite beta). O outro eixo de ressaltos (eixo beta) é operado por um comando de retorno da

pá. Sua posição fornece um sinal da posição atual da pá nos limites beta.

Também, a válvula piloto é movimentada pela ação recíproca desses ressaltos e alavancas para medir o óleo, tanto para o passo máximo como para o mínimo, para que o atual ângulo da pá esteja em harmonia com o ângulo programado.

Nos limites beta (abaixo da marcha lenta de vôo) a ação de governo da hélice está bloqueada, desde uma supervelocidade, que poderá resultar em movimento do ângulo da pá em direção errada, se ela estiver nos limites do reverso.

Quando a manete de potência é movida solicitando um ângulo de pá abaixo da marcha lenta de vôo, o ressalto de velocidade (no eixo alfa) aumenta a força da mola. Isto mantém a válvula piloto em uma condição de baixa velocidade contra o sistema da manete, até que o programado ângulo da pá seja atingido.

O governo da velocidade constante é executado por um governador atuado por contrapesos. Os contrapesos e a válvula piloto são girados, através de engrenagens, pela rotação da hélice.

Nos limites alfa, o governador é ajustado para 100% r.p.m. pela seleção do ressalto de velocidade (no eixo alfa), e a válvula piloto fica livre para mover-se em resposta das condições de velocidade.

O embandeiramento é iniciado pelo botão de bandeira, punho de corte do motor em emergência (punho de fogo), ou pelo sistema de embandeiramento automático. O embandeiramento é executado hidráulicamente por uma válvula de bandeira, a qual desvia outras funções de controle e rotas de mudança de passo, enviando óleo diretamente para a hélice. A operação de embandeiramento é separada de todas as funções normais de controle. A pressão vinda da linha de fornecimento da bomba é dirigida através dos controles da válvula de bandeira, antes de ir para a válvula piloto e para as válvulas de regulagem principal e reserva.

Do mesmo modo, a saída da válvula piloto, tanto para a diminuição como para o aumento do passo, é dirigido através da válvula de bandeira.

Quando a válvula é posicionada para o embandeiramento, a linha da bomba é conectada diretamente com a linha de aumento de passo. Isto isola a linha da hélice do restante do siste-

ma de controle e fecha o desvio da bomba de reserva.

O normal embandeiramento é iniciado pelo comando do botão de bandeira. Esta ação envia corrente para a bobina de retenção do interruptor de embandeiramento, bomba auxiliar, e para o solenóide de bandeira, – o qual posiciona a válvula de bandeira, embandeirando a hélice.

Quando a hélice estiver totalmente embandeirada, a pressão de óleo aumenta, operando um interruptor de corte por pressão que irá desenergizar a bomba auxiliar e o solenóide de bandeira, através de um sistema de relê.

O embandeiramento pode também ser executado pelo comando do punho de corte do motor em emergência, ou pelo interruptor na posição de "corte" ("*shutdown*"). Esta ação, mecanicamente posiciona a válvula de bandeira e energiza, eletricamente, o botão de embandeiramento, mandando a hélice para o total bandeira.

O sistema de auto-bandeira automaticamente energiza a bobina de retenção (puxando o botão de bandeira), quando a perda de potência do motor resultar em perda de tração da hélice a um determinado valor. Este sistema é armado por um interruptor para uso durante a decolagem, e somente funciona quando a manete de potência estiver próxima ou na posição de "decolagem".

O dispositivo de NTS automaticamente movimenta um pino, que atua em um mecanismo do controle da hélice quando um determinado valor de torque negativo for sentido (quando a hélice gira o motor). Este pino, trabalhando através de ligações de controle, muda a posição da válvula de bandeira, mandando as pás em direção ao embandeiramento.

Quando o ângulo da pá aumenta, o torque negativo diminui até que o sinal de NTS seja removido, fechando a válvula de bandeira. Se o predeterminado valor de torque negativo for ainda excedido, o pino de NTS causará outra vez a mudança da posição da válvula de bandeira.

O efeito normal do NTS é uma ciclagem da r.p.m. levemente abaixo da rotação na qual o torque negativo foi sentido.

O desembandeiramento é iniciado ao ser puxado o botão de bandeira para a posição desembandeiramento ("*unfeather*").

Esta ação supre voltagem para o motor da bomba auxiliar para girar a bomba. Devido o governador da hélice estar em uma posição de baixa rotação com a hélice embandeirada, as pás se moverão na direção de diminuição de passo sob a pressão da bomba auxiliar.

A trava do passo opera nas situações de perda da pressão de óleo da hélice, ou em condições de supervelocidade.

As catracas do conjunto se engrazam, quando a pressão de óleo que as separava, se dissipa através de uma válvula atuada por contrapesos, que opera a uma rotação ligeiramente superior a 100% r.p.m. As catracas se desengaxarão, quando a alta pressão do óleo e a rotação normal, forem estabelecidas.

Quando a manete de potência está na posição de "marcha lenta de vô", o controle beta de retorno, do batente de passo mínimo, no ressalto de seleção beta (no eixo alfa), está selecionado para cerca de 2° abaixo da seleção do batente de passo mínimo de vô, atuando como um batente de passo mínimo secundário.

Quando a manete de potência está na posição de "decolagem", este secundário batente de passo mínimo seleciona outro para um ângulo da pá, maior do que o batente mecânico do passo mínimo de vô.

Isto atende as necessidades do controle de alta velocidade, após um rápido avanço da manete de potência, tão bem como um secundário batente de passo mínimo.

BAINHA DAS PÁS

A bainha da pá (CUFF) é uma estrutura de metal, madeira, ou plástico, destinada ao acabamento da espiga da pá com a superfície externa, transformando a forma circular da espiga em uma seção de aerofólio.

A bainha tem a finalidade primária de aumentar o fluxo de ar de refrigeração da nacele do motor.

As bainhas são fixadas às pás por dispositivos mecânicos, ou usando materiais de cola-gem.

Adesivos a base de borracha ou epóxi geralmente são usados como agentes de cola-gem. Adesivos orgânicos podem causar corrosão resultante da umidade que penetra entre a superfície interna da bainha e a externa da pá.